

Evaporadora Cassette 4 Vías 360°

Dividido Universal INVERTER

220V-1F-60HZ | Frío-Calor

SUBMITTAL

DX

REV.07-0523

CARACTERÍSTICAS DEL EQUIPO

Modo de Operación

- Enfriamiento
- Calefacción
- Ventilación

Refrigerante

- R-410A

CAPACIDADES

FRÍO - CALOR

1.5 TR. 220V

Evaporadora IDUC4IR18KC-3

2 TR. 220V

Evaporadora IDUC4IR24KC-3

3 TR. 220V

Evaporadora IDUC4IR36KC-3

4 TR. 220V

Evaporadora IDUC4IR48KC-3

5 TR. 220V

Evaporadora IDUC4IR60KC-3

CARACTERÍSTICAS DE LA EVAPORADORA

- Toma de aire nuevo
- Motor de 3 velocidades y función de Auto
- Opción para conexión de termostato a 24V
- Control remoto incluido para operar la unidad
- Descarga de aire opcionales a través de ducto
- Recubrimiento Golden Fin en serpentín evaporador
- Incluye bomba de condensado instalada de fábrica
- 4 vías para una buena distribución de aire en la habitación

CARACTERÍSTICAS TÉCNICAS

- CASSETTE 4 VÍAS (HEAT PUMP)

BlackSeries.



MODELO INTENSITY			IDUC4IR18KC-3	IDUC4IR24KC-3	IDUC4IR36KC-3	IDUC4IR48KC-3	IDUC4IR60KC-3
SUMINISTRO DE ENERGÍA		V - F - Hz	220 - 1 - 60	220 - 1 - 60	220 - 1 - 60	220 - 1 - 60	220 - 1 - 60
ENFRIAMIENTO	CAPACIDAD NOMINAL	Btu/h	18,000	24,000	36,000	48,000	60,000
	POTENCIA	W	1,600	2,450	3,750	5,750	5,900
	CORRIENTE	A	7,1	10,9	16,6	25,5	26,2
	EFICIENCIA	REEE / SEER	4,99 / 17,02	4,58 / 15,64	4,65 / 15,86	4,54 / 15,49	4,92 / 16,79
CALEFACCIÓN	CAPACIDAD NOMINAL	Btu/h	19,000	24,000	36,000	48,000	60,000
	POTENCIA	W	1,600	2,450	3,450	5,500	5,500
	CORRIENTE	A	7,1	10,9	15,3	24,4	24,4
MOTOR EVAPORADOR	MODELO		YDK-45Q-8P2	YDK-45Q-8P2	YDK-100-8P2	YDK-100-8P2	YDK-100-8P2
	CAPACITOR	µF	2.5	2.5	5	5	5
	VELOCIDADES A/M/B	r/min	700/600/490	700/600/490	730/650/550	730/650/550	730/650/550
FLUJO DE AIRE DEL EVAPORADOR (EN ALTA VELOCIDAD)		CFM	706	706	1059	1059	1059
NIVEL DE SONIDO DEL EVAPORADOR		dB(A)	45~52	45~52	44~54	46~55	46~55
REFRIGERANTE R410-A		kg	1.8	2	3	3.3	3.6
TUBERIA DE REFRIGERANTE: LIQUIDO-GAS		in	3/8" - 5/8"	3/8" - 5/8"	3/8" - 3/4"	3/8" - 3/4"	3/8" - 3/4"
DIAMETRO DE TUBO DE DRENADO		mm	DN25	DN25	DN25	DN25	DN25

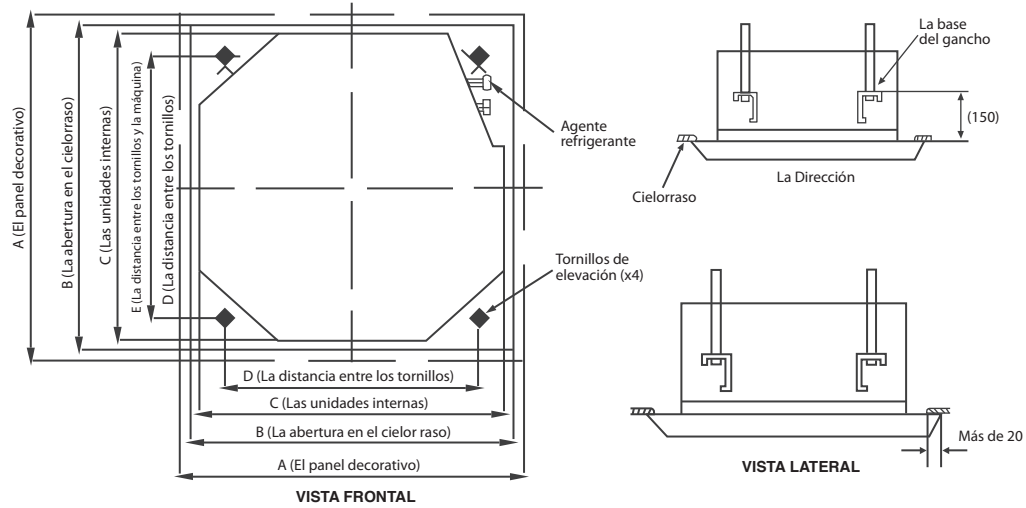
SUBMITTAL

DX

REV.07-0523

DIMENSIONES DE LA UNIDAD

— IDUC4IC(18~60)KC-3

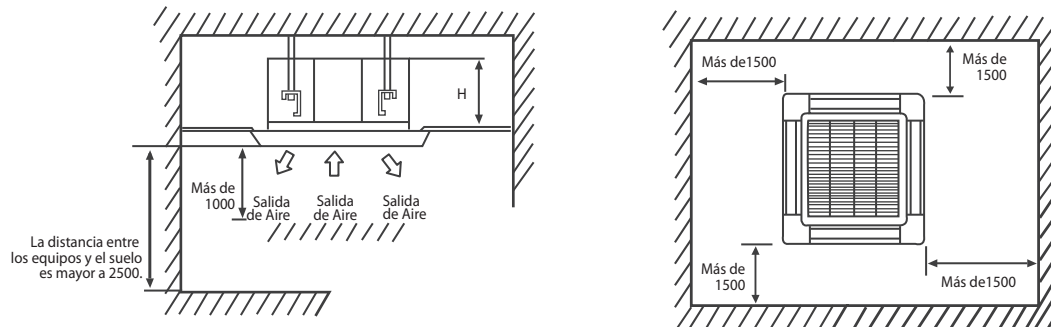


Modelo (Btu/h)	Dimensiones (H)				
	A	B	C	D	E
Para series de 18K, 24K, 36K, 48K, 60K	950	890	840	680	780

unidad: mm

ESPACIO PARA INSTALACIÓN

— IDUC4IC(18~60)KC-3



Dimensiones de la instalación	unidad: mm
Modelo (Btu/h)	Dimensiones (H)
Para series de 18K, 24K	230
Para series de 36K, 48K, 60K	285

— TABLA DE PESO:

MODELO	PESO NETO (kg)
IDUC4IC18KC-3	28
IDUC4IC24KC-3	28
IDUC4IC36KC-3	29
IDUC4IC48KC-3	31
IDUC4IC60KC-3	31
PANEL (TODA CAPACIDAD)	6.5

Evaporadora Piso Techo

Dividido Universal INVERTER

220V-1F-60HZ | Frío-Calor

SUBMITTAL

DX

REV.07-0523

CARACTERÍSTICAS DEL EQUIPO

BlackSeries®

Modo de Operación

- Enfriamiento
- Calefacción
- Ventilación

Refrigerante

- R-410A

CAPACIDADES

FRÍO - CALOR

1.5 TR. 220V

Evaporadora IDUPTIC18KC-3

2 TR. 220V

Evaporadora IDUPTIC24KC-3

3 TR. 220V

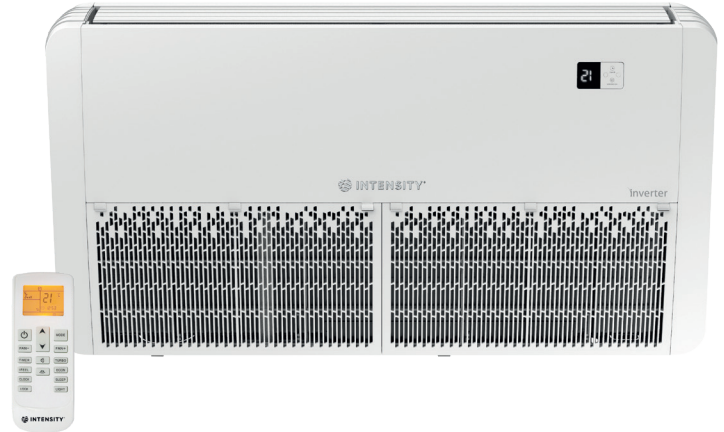
Evaporadora IDUPTIC36KC-3

4 TR. 220V

Evaporadora IDUPTIC48KC-3

5 TR. 220V

Evaporadora IDUPTIC60KC-3



CARACTERÍSTICAS DE LA EVAPORADORA

- Fácil mantenimiento.
- Motor de 3 velocidades y función de Auto.
- Opción para conexión de termostato a 24V.
- Control remoto incluido para operar la unidad.
- Recubrimiento Golden Fin en serpentín evaporador.
- Instalación vertical a la altura del zoclo u horizontal pegado al techo.

CARACTERÍSTICAS TÉCNICAS

- PISO-TECHO (HEAT PUMP)

MODELO INTENSITY			IDUPTIC18KC-3	IDUPTIC24KC-3	IDUPTIC36KC-3	IDUPTIC48KC-3	IDUPTIC60KC-3
SUMINISTRO DE ENERGIA		V - F - Hz	220 - 1 - 60	220 - 1 - 60	220 - 1 - 60	220 - 1 - 60	220 - 1 - 60
ENFRIAMIENTO	CAPACIDAD NOMINAL	Btu/h	18,000	24,000	36,000	48,000	60,000
	POTENCIA	W	1,600	2,450	3,750	5,750	5,900
	CORRIENTE	A	7,1	10,9	16,6	25,5	26,2
	EFICIENCIA	REEE / SEER	4,99 / 17,02	4,58 / 15,64	4,65 / 15,86	4,54 / 15,49	4,92 / 16,79
CALEFACCIÓN	CAPACIDAD NOMINAL	Btu/h	19,000	24,000	36,000	48,000	60,000
	POTENCIA	W	1,600	2,450	3,450	5,500	5,500
	CORRIENTE	A	7,1	10,9	15,3	24,4	24,4
MOTOR EVAPORADOR	MODELO		YSK110-59LD-4P17	YSK110-59LD-4P17	YSK110-180LD-4P2	YSK110-59LD-4P17 * 2	YSK110-85LD-4P2 * 2
	CAPACITOR	Uf	3	3	5	3*2	3*2
	VELOCIDADES A/M/B	r/min	1310/1139/1016	1310/1139/1016	1330/1230/1130	1310/1139/1016	1560/1430/1300
FLUJO DE AIRE DEL EVAPORADOR (EN ALTA VELOCIDAD)		CFM	706	706	1059	1177	1618
NIVEL DE SONIDO DEL EVAPORADOR		dB(A)	34/41	35/41	37/43	51/56	51/56
REFRIGERANTE R410-A		kg	1.8	2	3	3.3	3.6
TUBERÍA DE REFRIGERANTE: LÍQUIDO- GAS		in	3/8" - 5/8"	3/8" - 5/8"	3/8" - 3/4"	3/8" - 3/4"	3/8" - 3/4"
DIAMETRO DE TUBO DE DRENADO		mm (in)	DN25 (1")	DN25 (1")	DN25 (1")	DN25 (1")	DN25 (1")

El fabricante se reserva el derecho de modificar las características de los equipos, sin previo aviso.

SUBMITTAL

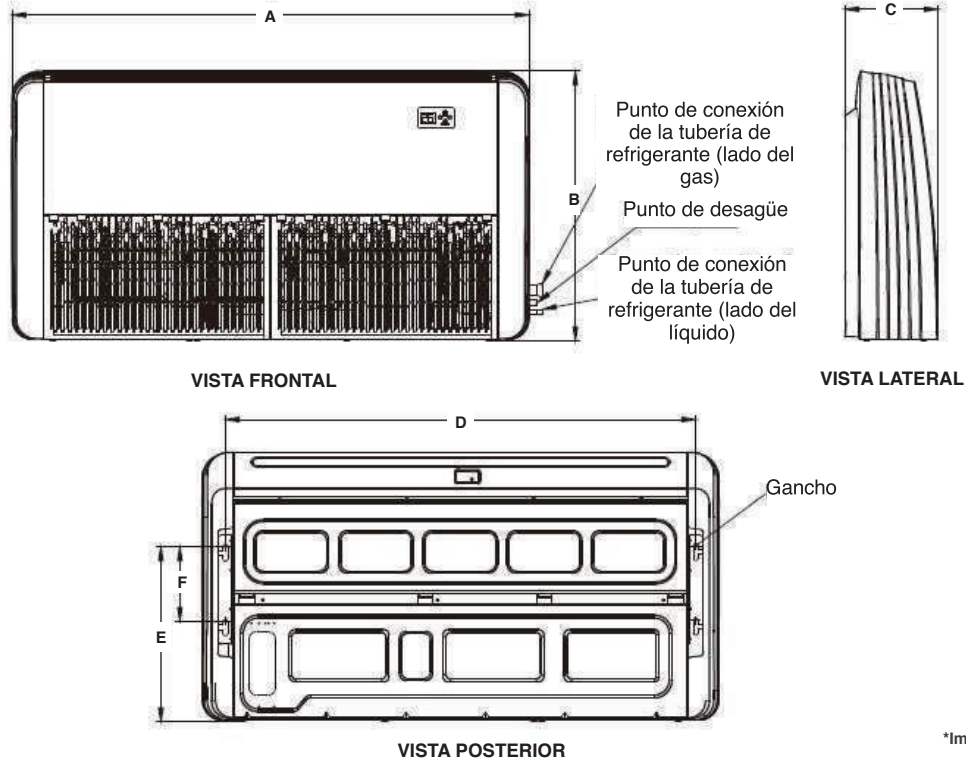
DX

REV.07-0523

DIMENSIONES DE LA UNIDAD

— IDUPTIC(18~60)KC-3

BlackSeries®



*Imágenes con fines ilustrativos.

— TABLA DE DIMENSIONES:

MODELO	PESO NETO (kg)	A	B	C	D	E	F
IDUPTIC18KC-3	26.5	1050	675	235	933	440	190
IDUPTIC24KC-3	26.5	1050	675	235	933	440	190
IDUPTIC36KC-3	33	1300	675	235	1185	440	190
IDUPTIC48KC-3	40	1670	675	235	1550	440	190
IDUPTIC60KC-3	43	1670	675	235	1550	440	190

unidad: mm

Evaporadora Fan & Coil Dividido Universal INVERTER

220V-1F-60HZ | Frío-Calor

SUBMITTAL

DX

REV.07-0523

CARACTERÍSTICAS DEL EQUIPO

Modo de Operación

- Enfriamiento
- Calefacción
- Ventilación

Refrigerante

- R-410A

CAPACIDADES

FRÍO - CALOR

1.5 TR. 220V

Evaporadora IDUFCIC18KC-3

2 TR. 220V

Evaporadora IDUFCIC24KC-3

3 TR. 220V

Evaporadora IDUFCIC36KC-3

4 TR. 220V

Evaporadora IDUFCIC48KC-3

5 TR. 220V

Evaporadora IDUFCIC60KC-3

CARACTERÍSTICAS DE LA EVAPORADORA

- Diseño Compacto.
- Operación Silenciosa.
- Unidad con caja de Plenum.
- Tubo de drenado por ambos lados de 1".
- Motor de 3 velocidades y función de Auto.
- Opción para aire nuevo en ducto de retorno.
- Recubrimiento Golden Fin en serpentín evaporador.
- Unidades adecuadas para diferentes tipos de habitaciones.
- Retorno horizontal con opción a retorno vertical descendente para modificación en campo.

CARACTERÍSTICAS TÉCNICAS

- FAN & COIL (HEAT PUMP)

BlackSeries.



*Imágenes con fines ilustrativos.

MODELO INTENSITY		IDUFCIC18KC-3	IDUFCIC24KC-3	IDUFCIC36KC-3	IDUFCIC48KC-3	IDUFCIC60KC-3
SUMINISTRO DE ENERGIA		V - F - Hz	220 - 1 - 60	220 - 1 - 60	220 - 1 - 60	220 - 1 - 60
ENFRIAMIENTO	CAPACIDAD NOMINAL	Btu/h	18,000	24,000	36,000	48,000
	POTENCIA	W	1,600	2,450	3,750	5,750
	CORRIENTE	A	7,1	10,9	16,6	25,5
	EFICIENCIA	REEE / SEER	4,99 / 17,02	4,58 / 15,64	4,65 / 15,86	4,54 / 15,49
CALEFACCIÓN	CAPACIDAD NOMINAL	Btu/h	19,000	24,000	36,000	48,000
	POTENCIA	W	1,600	2,450	3,450	5,500
	CORRIENTE	A	7,1	10,9	15,3	24,4
MOTOR EVAPORADOR	MODELO		YSK110-90F-4P2H105-1	YSK120-150F-4P2H105	YDK110-75F-4P2H105L +YSK120-150F-4P2H105	YSK139-250F-4P3
	CAPACITOR	Uf	5	6	3+6	12
	VELOCIDADES A/M/B	r/min	1160/1000/900/870	1300/1150/1080/1030	1380/1300/1200/1130 1360/1150/1080/1030	1120/1000/900/800
FLUJO DE AIRE DEL EVAPORADOR (EN ALTA VELOCIDAD)		CFM	806	918	1295	1471
NIVEL DE SONIDO DEL EVAPORADOR		dB(A)	41~52	46~55	47~56	46~53
REFRIGERANTE R410-A		kg	1.8	2	3	3.6
TUBERÍA DE REFRIGERANTE: LÍQUIDO- GAS		in	3/8" - 5/8"	3/8" - 5/8"	3/8" - 3/4"	3/8" - 3/4"
DIAMETRO DE TUBO DE DRENADO		mm (in)	DN25 (1")	DN25 (1")	DN25 (1")	DN25 (1")

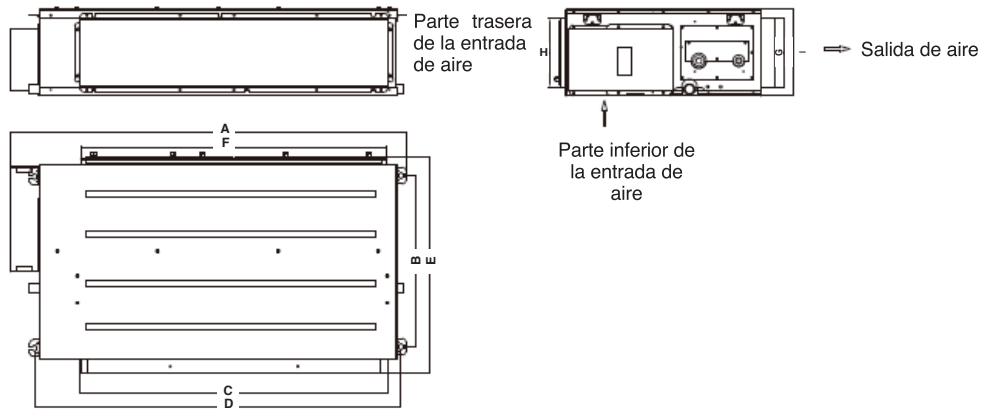
SUBMITTAL

DX

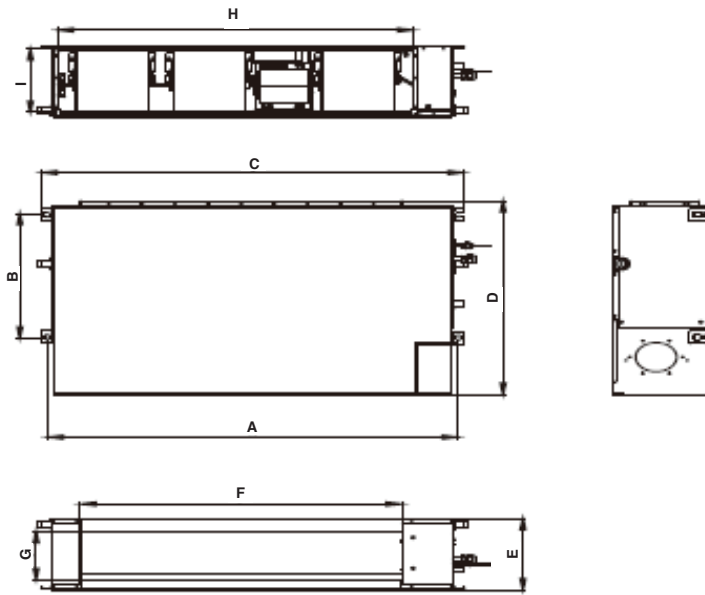
REV.07-0523

DIMENSIONES DE LA UNIDAD

— IDUFCIC(18~36)KC-3



— IDUFCIC48KC-3, IDUFCIC60KC-3

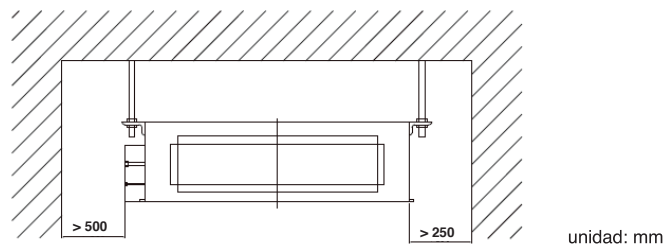


— TABLA DE DIMENSIONES Y PESO:

unidad: mm

MODELO	PESO NETO (kg)	A	B	C	D	E	F	G	H	I
IDUFCIC18KC-3	32	1250	515	920	1110	625	920	180	230	260
IDUFCIC24KC-3	32	1250	515	920	1110	625	920	180	230	260
IDUFCIC36KC-3	46	1435	515	1150	1350	635	1160	180	230	270
IDUFCIC48KC-3	48	1250	530	1280	840	300	970	200	1075	270
IDUFCIC60KC-3	49	1250	530	1280	840	300	970	200	1075	270

ESPACIO PARA INSTALACIÓN



Manejadora de Aire

Dividido Universal INVERTER

220V-1F-60HZ | Frío-Calor

SUBMITTAL

DX

REV.07-0523

CARACTERÍSTICAS DEL EQUIPO

Modo de Operación

- Enfriamiento
- Calefacción
- Ventilación

Refrigerante

- R-410A

CAPACIDADES

FRÍO - CALOR

1.5 TR. 220V

Evaporadora IDUMAIC18KC-3

2 TR. 220V

Evaporadora IDUMAIC24KC-3

3 TR. 220V

Evaporadora IDUMAIC36KC-3

4 TR. 220V

Evaporadora IDUMAIC48KC-3

5 TR. 220V

Evaporadora IDUMAIC60KC-3

BlackSeries.



*Imágenes con fines ilustrativos.

CARACTERÍSTICAS DE LA EVAPORADORA

- Acceso para resistencia eléctrica
- Gabinete cuenta con sección de filtro
- Pistón como dispositivo de expansión
- Serpentin con recubrimiento golden fin
- Motor de 3 velocidades y función de auto
- Serpentin con tubos de cobre y aletas de aluminio
- Descarga convertible vertical up flow y horizontal derecha

CARACTERÍSTICAS TÉCNICAS

- MANEJADORA DE AIRE (HEAT PUMP)

MODELO INTENSITY		IDUMAIC18KC-3	IDUMAIC24KC-3	IDUMAIC36KC-3	IDUMAIC48KC-3	IDUMAIC60KC-3
SUMINISTRO DE ENERGIA		V - F - Hz	220 - 1 - 60	220 - 1 - 60	220 - 1 - 60	220 - 1 - 60
ENFRIAMIENTO	CAPACIDAD NOMINAL	Btu/h	18,000	24,000	36,000	48,000
	POTENCIA	W	1,600	2,450	3,750	5,750
	CORRIENTE	A	7,1	10,9	16,6	25,5
	EFICIENCIA	REEE / SEER	4,99 / 17,02	4,58 / 15,64	4,65 / 15,86	4,54 / 15,49
CALEFACCIÓN	CAPACIDAD NOMINAL	Btu/h	19,000	24,000	36,000	48,000
	POTENCIA	W	1,600	2,450	3,450	5500
	CORRIENTE	A	7,1	10,9	15,3	24,4
MOTOR EVAPORADOR	MODELO		YDK130-6X	YDK130-6X	YDK139-220F-6P2	YDK139-300F-6P2
	CAPACITOR	Uf	6	6	10	12
	VELOCIDADES A/M/B	r/min	910/780	910/780	770/730/690	920/870/820
FLUJO DE AIRE DEL EVAPORADOR (EN ALTA VELOCIDAD)		CFM	836	836	1,236	1,412
NIVEL DE SONIDO DEL EVAPORADOR		dB(A)	57	57	48~57	50~58
REFRIGERANTE R-410A.		kg	1.8	2	3	3.6
TUBERÍA DE REFRIGERANTE: LÍQUIDO- GAS		in	3/8" - 5/8"	3/8" - 5/8"	3/8" - 3/4"	3/8" - 3/4"
DIAMETRO DE TUBO DE DRENADO		mm (in)	DN25 (1")	DN25 (1")	DN25 (1")	DN25 (1")

El fabricante se reserva el derecho de modificar las características de los equipos, sin previo aviso.

SUBMITTAL

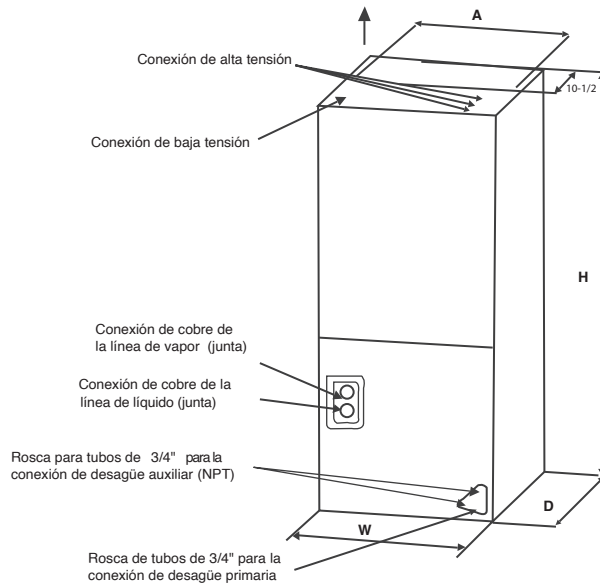
DX

REV.07-0523

DIMENSIONES DE LA UNIDAD

— IDUMAIC(18~60)KC-3

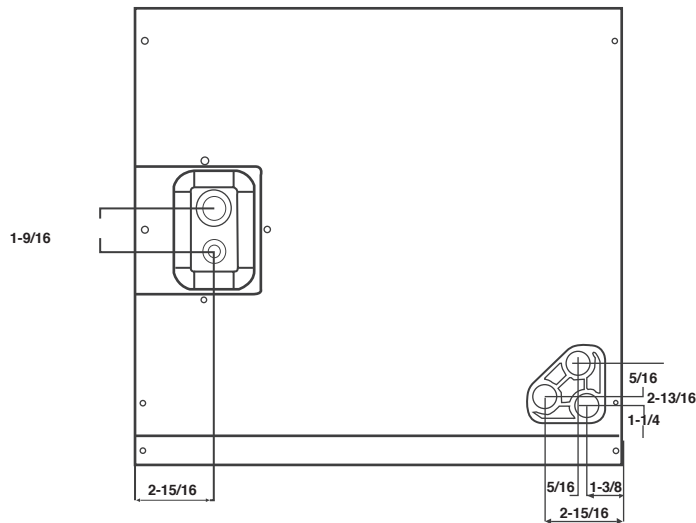
BlackSeries®



* Se muestra la unidad de flujo ascendente; la unidad se puede instalar con el flujo del suministro de aire ascendente y horizontal derecho.

TAMAÑO DE MODELO	DIMENSIONES				
	ALTURA DE LA UNIDAD "H" mm [in]	ANCHO DE LA UNIDAD "W" mm [in]	LONGITUD DE LA UNIDAD "D" mm [in]	CONDUCTO DE SUMINISTRO "A" mm [in]	LÍNEA DE LÍQUIDO - LÍNEA DE VAPOR in
18K	774 [30-1/2"]	460 [18-1/10"]	520 [20-1/2"]	414 [16-1/3"]	3/8" - 5/8"
24K	774 [30-1/2"]	460 [18-1/10"]	520 [20-1/2"]	414 [16-1/3"]	3/8" - 5/8"
36K	1162 [45-3/4"]	500 [19-5/8"]	560 [22"]	454 [17-7/8"]	3/8" - 3/4"
48K	1350 [53-1/8"]	560 [22"]	623 [24-1/2"]	496 [19-1/2"]	3/8" - 3/4"
60K	1350 [53-1/8"]	560 [22"]	623 [24-1/2"]	496 [19-1/2"]	3/8" - 3/4"

DIMENSIONES PARA EL SERPENTÍN DE CONEXIÓN FRONTAL



— TABLA DE PESO:

MODELO	PESO NETO (kg)
IDUMAIC18KC-3	37
IDUMAIC24KC-3	37
IDUMAIC36KC-3	60
IDUMAIC48KC-3	78
IDUMAIC60KC-3	78

*Imágenes con fines ilustrativos.

El fabricante se reserva el derecho de modificar las características de los equipos, sin previo aviso.

Condensadora

Dividido Universal INVERTER

220V-1F-60HZ | Frío-Calor

SUBMITTAL

DX

REV.07-0523

CARACTERÍSTICAS DEL EQUIPO

Modo de Operación

- Enfriamiento
- Calefacción

Refrigerante

- R-410A

FRÍO - CALOR

1.5 TR. 220V

Condensadora IDUCOIC18KC-3

2 TR. 220V

Condensadora IDUCOIC24KC-3

3 TR. 220V

Condensadora IDUCOIC36KC-3

4 TR. 220V

Condensadora IDUCOIC48KC-3

5 TR. 220V

Condensadora IDUCOIC60KC-3

BlackSeries®



*Imágenes con fines ilustrativos.

CARACTERÍSTICAS DE LA CONDENSADORA

- Recubrimiento Golden Fin.
- Compresor rotativo inverter.
- Descarga de aire horizontal.
- Switch de alta presión de refrigerante.
- Serpentina de tubos de cobre y aletas de aluminio.

CARACTERÍSTICAS TÉCNICAS

- CONDENSADORA (HEAT PUMP)

MODELO INTENSITY			IDUCOIC18KC-3	IDUCOIC24KC-3	IDUCOIC36KC-3	IDUCOIC48KC-3	IDUCOIC60KC-3
SUMINISTRO DE ENERGIA		V - F - Hz	220 - 1 - 60	220 - 1 - 60	220 - 1 - 60	220 - 1 - 60	220 - 1 - 60
ENFRIAMIENTO	CAPACIDAD NOMINAL	Btu/h	18,000	24,000	36,000	48,000	60,000
	POTENCIA	W	1,600	2,450	3,750	5,750	5,900
	CORRIENTE	A	7,1	10,9	16,6	25,5	26,2
	EFICIENCIA	REEE / SEER	4,99 / 17,02	4,58 / 15,64	4,65 / 15,86	4,54 / 15,49	4,92 / 16,79
CALEFACCIÓN	CAPACIDAD NOMINAL	Btu/h	19,000	24,000	36,000	48,000	60,000
	POTENCIA	W	1,600	2,450	3,450	5,500	5,500
	CORRIENTE	A	7,1	10,9	15,3	24,4	24,4
MOTOR CONDENSADOR	MODELO		YDK-75-6P2	YDK-75-6P2	YDK-105-6P2-1	YDK-230-6P2-2	YDK-230-6P2-2
	VELOCIDADES A/M	r/min	890/620	890/620	880/680	880/600	880/600
COMPRESOR	MODELO		SNB140FULMC	SNB200FGMMC	ATM240D57UMT	MNB40FEQMC	MNB40FEQMC
	TIPO		DC/Twin-rotary	DC/Twin-rotary	DC/Twin-rotary	DC/Twin-rotary	DC/Twin-rotary
	MARCA		Mitsubishi	Mitsubishi	GMCC	Mitsubishi	Mitsubishi
	CARGA DE ACEITE	ml	350	400	670	1,100	1,100
FLUJO DE AIRE DEL CONDENSADOR (EN ALTA VELOCIDAD)		CFM	1,942	1,942	2,472	3,237	3,531
NIVEL DE SONIDO DEL CONDENSADOR (EN ALTA VELOCIDAD)		dB(A)	54	54	56	57	57
REFRIGERANTE R410-A		kg	1.8	2	3	3.3	3.6
TUBERÍA DE REFRIGERANTE: LÍQUIDO- GAS		in	3/8" - 5/8"	3/8" - 5/8"	3/8" - 3/4"	3/8" - 3/4"	3/8" - 3/4"
MAX. LONGITUD DE TUBERÍA		m	30	30	30	30	30
MAX. DE CAIDA		m	10	10	10	10	10

- Nota:
1. La carga de refrigerante contenida de fabrica en las condensadoras equivale para una distancia de 7.5 mts entre la unidad interior y exterior.
 2. La carga adicional excediendo los 7.5 mts es de 40gr por cada metro adicional. Esto es aplicable para todas las unidades.

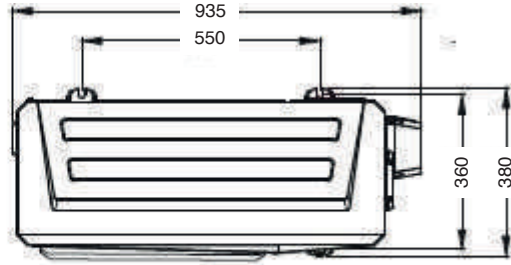
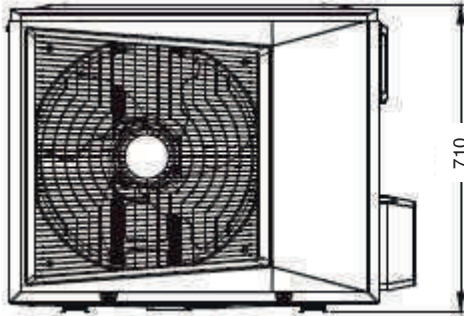
SUBMITTAL

DX

REV.07-0523

DIMENSIONES

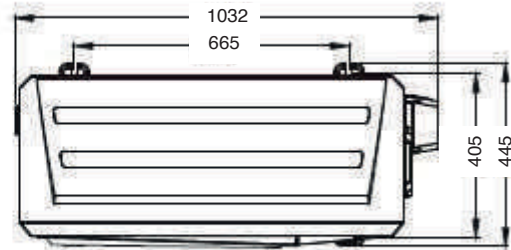
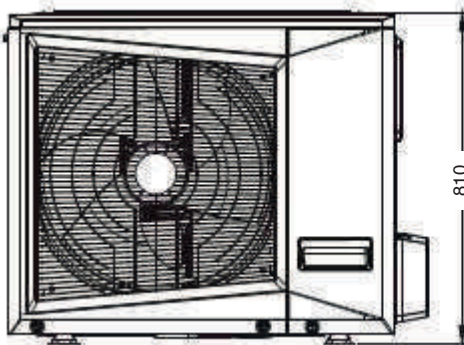
- IDUCOIC18KC-3, IDUCOIC24KC-3



Unidad: mm

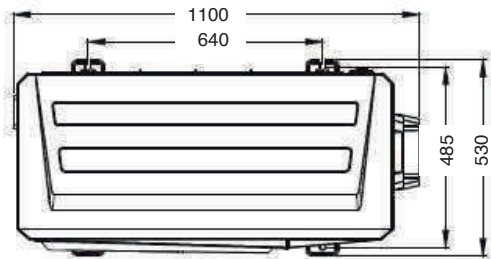
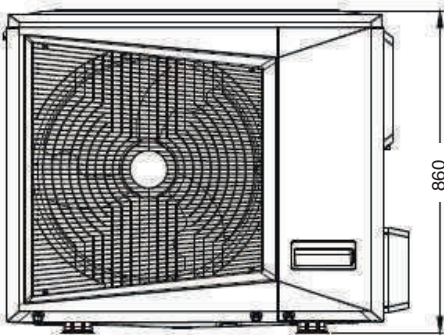
BlackSeries.

- IDUCOIC36KC-3



Unidad: mm

- IDUCOIC48KC-3, IDUCOIC60KC-3



Unidad: mm

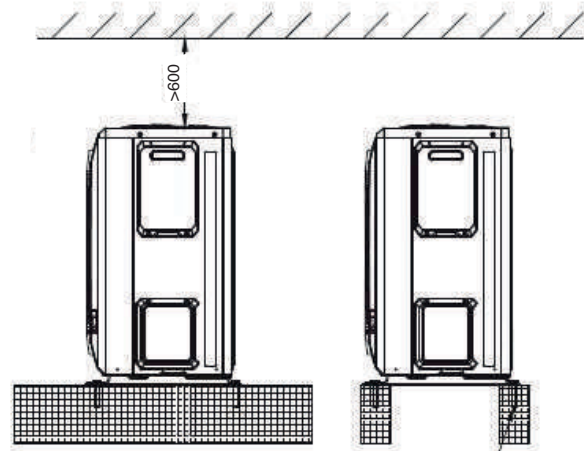
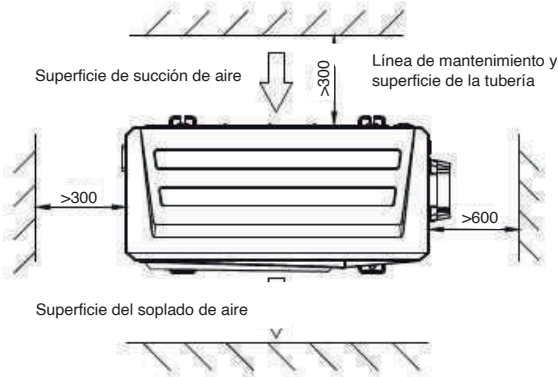
*Imágenes con fines ilustrativos.

- TABLA DE PESO:

MODELO	PESO NETO (kg)
IDUCOIC18KC-3	42
IDUCOIC24KC-3	45.5
IDUCOIC36KC-3	60
IDUCOIC60KC-3	75
IDUCOIC60KC-3	80

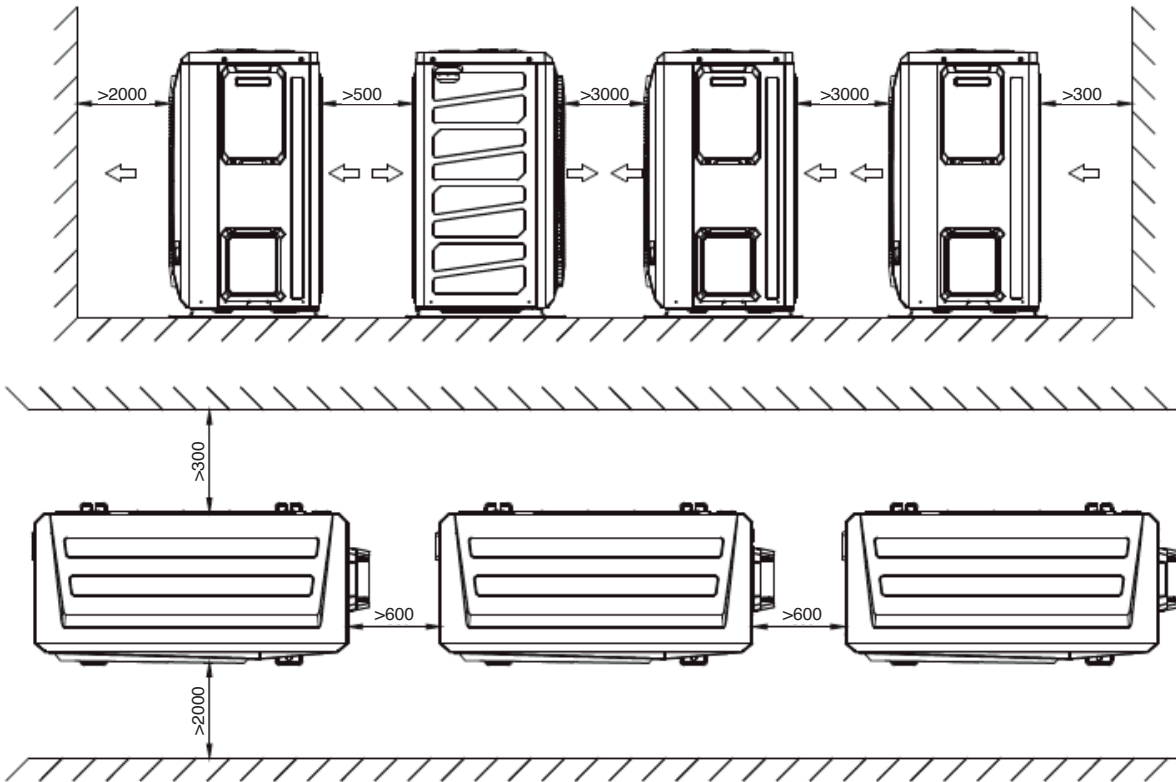
ESPACIO DE INSTALACIÓN Y MANTENIMIENTO DE LA UNIDAD EXTERNA

BlackSeries.



Fijo con 4 pernos explosivos M10

*Imágenes con fines ilustrativos.



SUBMITTAL

DX

REV.07-0523

ACCESORIOS COMPATIBLES (VENTA POR SEPARADO)

— TERMOSTATOS A 24V*

BlackSeries.



MODELO: ITB2P-1



MODELO: T6



MODELO: T5

DIAGRAMAS DE CONEXIÓN

— CASSETTE 4 VÍAS, PISO TECHO

DIAGRAMA DE CONEXIÓN
CASSETTE / PISO TECHO A CONDENSADORA CON
CONTROL REMOTO

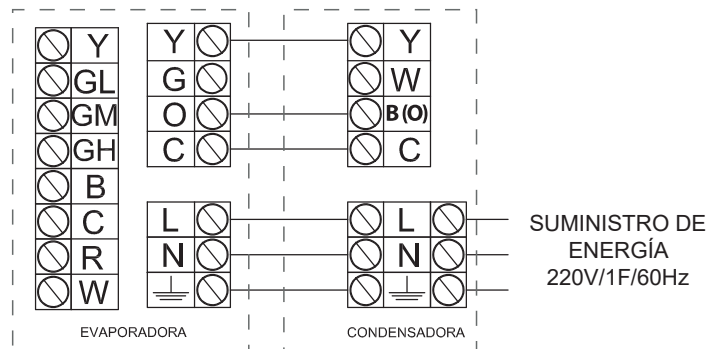
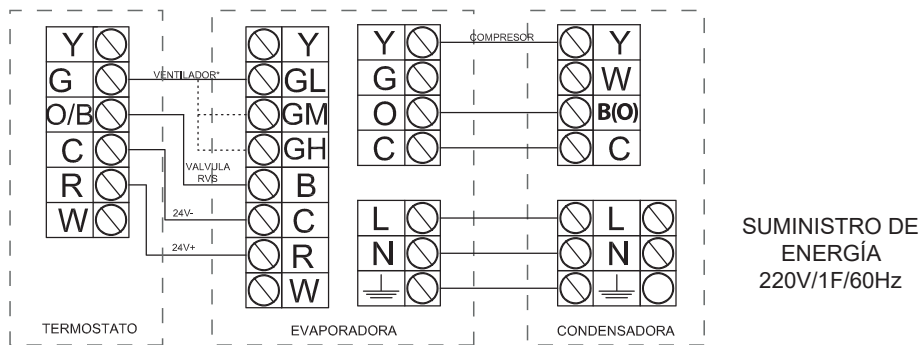


DIAGRAMA DE CONEXIÓN
CASSETTE / PISO TECHO A CONDENSADORA CON
TERMOSTATO A 24V



NOTA: EL TERMOSTATO SOLO CUENTA CON UN PUERTO DE CONEXIÓN DEL VENTILADOR Y EL EVAPORADOR CUENTA CON TRES OPCIONES, ELIJA LA OPCIÓN CONVENIENTE PARA SU PROYECTO.

— CONFIGURACIÓN DEL DIP SWITCH SW1

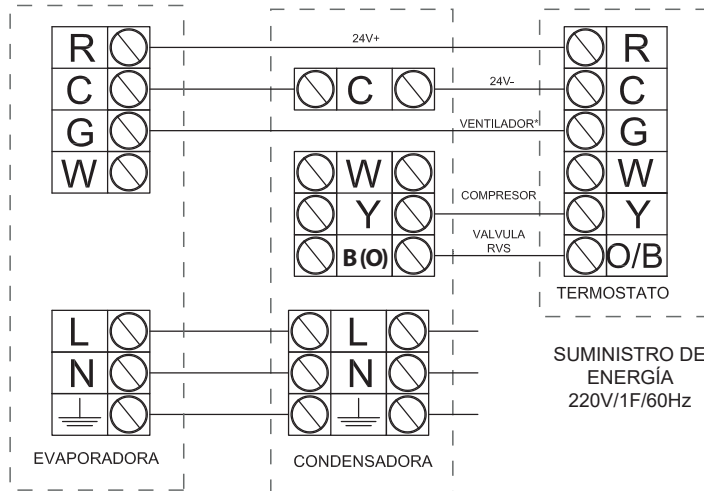
1 ON	SOLO FRIO	OFF	HEAT PUMP
2 ON	SIN MEMORIA	OFF	CON MEMORIA
3 ON	CON TERMOSTATO A 24V	OFF	CON CONTROL REMOTO
4 ON	PANEL CON DISPLAY DIGITAL	OFF	PANEL CON 4LED

NOTA: REVISAR LA CONFIGURACION #3 PARA LA SELECCIÓN DE MANDO

BlackSeries®

- FAN&COIL

DIAGRAMA DE CONEXIÓN
FAN&COIL A CONDENSADORA CON
TERMOSTATO A 24V



- MANEJADORA

DIAGRAMA DE CONEXIÓN
MANEJADORA DE AIRE A CONDENSADORA CON
TERMOSTATO A 24V

