

Paquete Inverter 18 SEER



220V-1F-60HZ | Frío - Calor

SUBMITTAL

DX

REV.03-0723

CARACTERÍSTICAS DEL EQUIPO

Modo de Operación

- Enfriamiento
- Calefacción
- Ventilación

Refrigerante

- R-410A

CAPACIDADES

Frío - Calor

IPRHI3616KC-3 3 TR 220V

IPRHI6016KC-3 5 TR 220V



CARACTERÍSTICAS DE LA UNIDAD

- Refrigerante ecológico R-410A.
- Alta eficiencia energética 18 SEER.
- Descarga y retorno de aire horizontal.
- Motor evaporador y condensador DC Inverter.
- Con compresores rotativo Inverter de alta eficiencia.
- Puertos de servicio de alta y baja presión de refrigerante.
- Tablilla de control con sistema de autodiagnóstico de fallas.
- Recubrimiento golden fin en serpentín condensador y evaporador.
- Válvula de expansión electrónica como dispositivo de expansión.
- Serpentín condensador y evaporador con tubos cobre, aletas de aluminio.

CARACTERÍSTICAS DE LA PROTECCIÓN

- Switch de presión y switch de alta presión.
- Recibidor de líquido para prevenir golpes de líquido en el compresor.
- Con sensores de temperatura montados en la unidad para una mejor lectura y diagnóstico en la operación de la unidad.
 - Sensor de temperatura exterior.
 - Sensor de temperatura de serpentín condensador.
 - Sensor de temperatura de descarga.

El fabricante se reserva el derecho de modificar las características de los equipos, sin previo aviso.

CARACTERÍSTICAS ELÉCTRICAS Y DESEMPEÑO

MODELO INTENSITY			IPRHI3616KC-3	IPRHI6016KC-3
TONELADAS NOMINALES			3 Tons	5 Tons
TIPO DE SISTEMA			FRÍO - CALOR	FRÍO - CALOR
SUMINISTRO DE ENERGÍA		V-F-Hz	220V/1/60Hz	220V/1/60Hz
CAPACIDAD	ENFRIAMIENTO	Btu/h	36000	55000
	CALEFACCIÓN	Btu/h	36500	54000
DESEMPEÑO	EER	Btu/h W	11.3	10.6
	SEER	-	19.0	17.0
DESEMPEÑO	COP	Btu/h W	11.7	10.5
	HSPF	-	/	/
TIPO DE REFRIGERANTE		-	R410A	R410A
DISPOSITIVO DE EXPANSIÓN (ENFRIAMIENTO)		-	EXV	EXV
COMPRESOR	MODELO	-	ATM240D57UFT	MNB42FCKMC-L
	MARCA	-	GMCC	Mitsubishi
	TIPO	-	Rotativo DC Inverter	Rotativo DC Inverter
	CAPACIDAD	W	7190	13780
	CONSUMO ELÉCTRICO	W	1935	4040
	ACEITE	ml	670	1400
SERPENTÍN CONDENSADOR	FILAS	-	2	2
	ALETAS POR PULGADA	-	17	17
	TIPO DE SERPENTÍN	-	Hydrophilic	Hydrophilic
	RECUBRIMIENTO	-	Golden Fin	Golden Fin
	DIÁMETRO DEL TUBO	mm	φ7	φ7
SERPENTÍN EVAPORADOR	FILAS	-	4	4
	ALETAS POR PULGADA	-	17	17
	TIPO DE SERPENTÍN	-	Hydrophilic	Hydrophilic
	RECUBRIMIENTO	-	Golden Fin	Golden Fin
	DIÁMETRO DEL TUBO	mm	φ7	φ7
VENTILADOR CONDENSADOR	CANTIDAD / DIÁMETRO	mm	1/560	1/600
	TIPO	-	Axial	Axial
	TIPO DE MOTOR	-	DC motor	DC motor
	MOTOR	RPM	850	1100
	TOTAL NOMINAL	CFM	2400	4000
VENTILADOR EVAPORADOR	CANTIDAD / DIÁMETRO	mm	1/10*10	1/10*10
	TIPO	-	Centrifugal	Centrifugal
	TIPO DE MOTOR	-	DC Motor	DC Motor
	TOTAL NOMINAL	CFM	1180	1560
PRESIÓN ESTÁTICA EXTERIOR	ESTÁNDAR	Pa	0	0
PRESIÓN ESTÁTICA INTERIOR	ESTÁNDAR (SIN FILTRO)	Pa	57	70
NIVEL DE RUIDO		dB(A)	61	66
PESO NETO		kg	140	200
RANGO DE OPERACIÓN DE ENFRIAMIENTO		°C	17 ~ 47	17 ~ 47
RANGO DE OPERACIÓN EN CALEFACCIÓN		°C	-15 ~ 31	-15 ~ 31

- 1.- Las capacidades de enfriamiento se han evaluado en 35°C ambiente, 27°C bulbo seco, 19°C bulbo húmedo. Las unidades pueden funcionar a ± 20% de la capacidad CFM nominal.
- 2.- Las capacidades de calefacción se basan en las siguientes condiciones: Temperatura interior 20°C bulbo seco, 15°C bulbo seco. Temperatura exterior 7°C y 6°C bulbo seco.

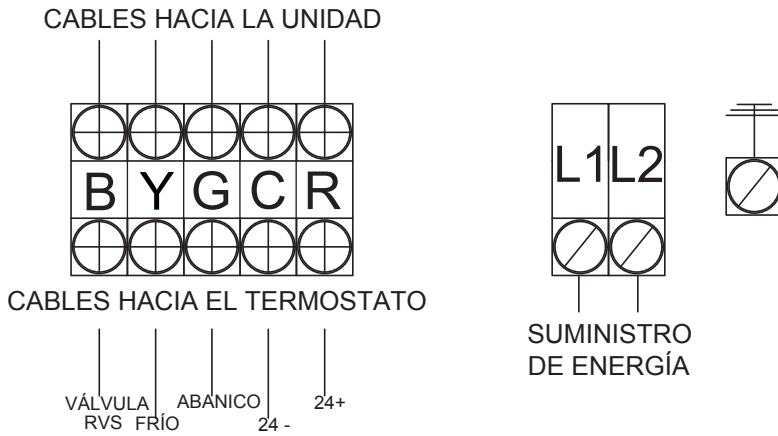
SUBMITTAL

DX

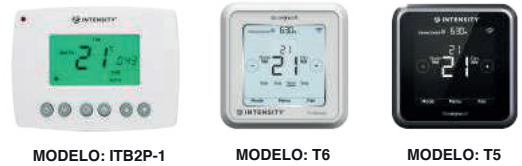
REV.03-0723

DIAGRAMA DE COMUNICACIÓN

DIAGRAMA ELÉCTRICO PARA MODELOS IPRHI3616KC-3 Y IPRHI6016KC-3

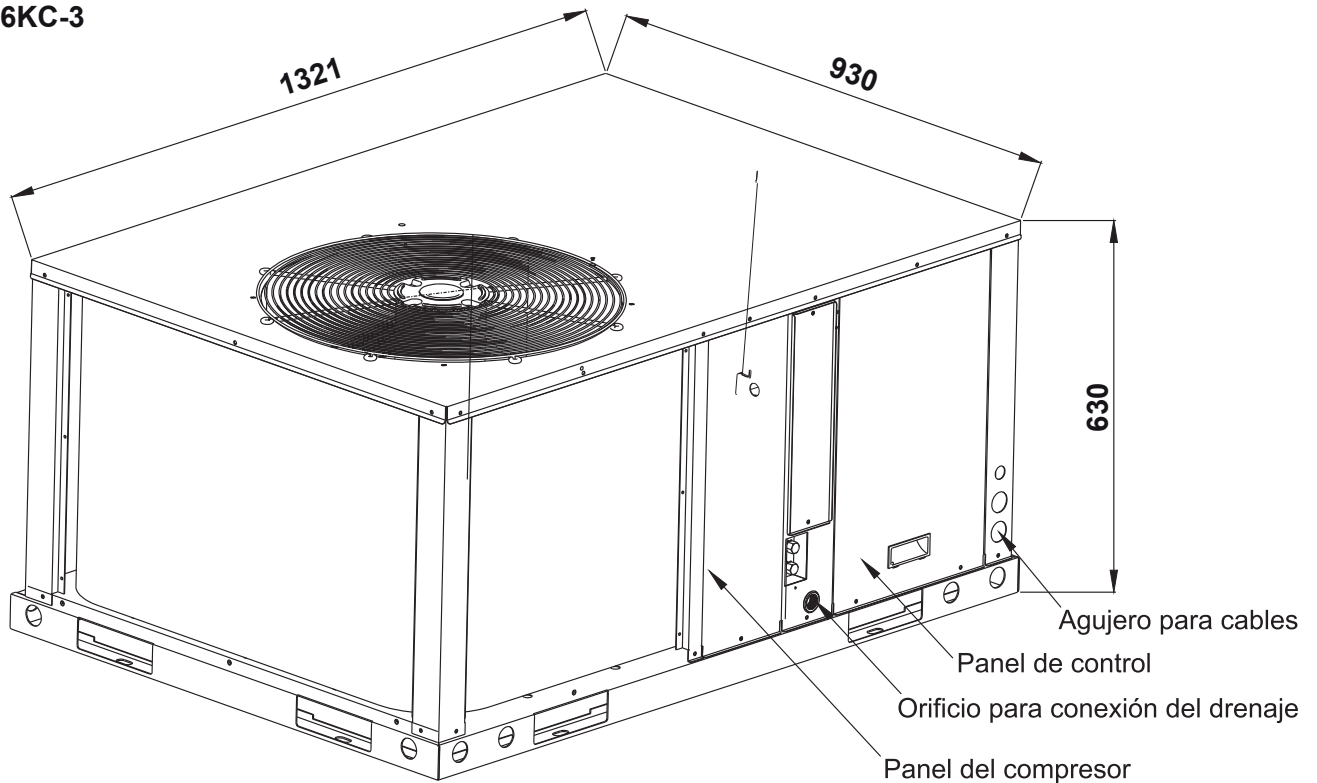


TERMOSTATOS A 24V OPCIONALES:
(VENTA POR SEPARADO)



DIMENSIONES

IPRHI3616KC-3



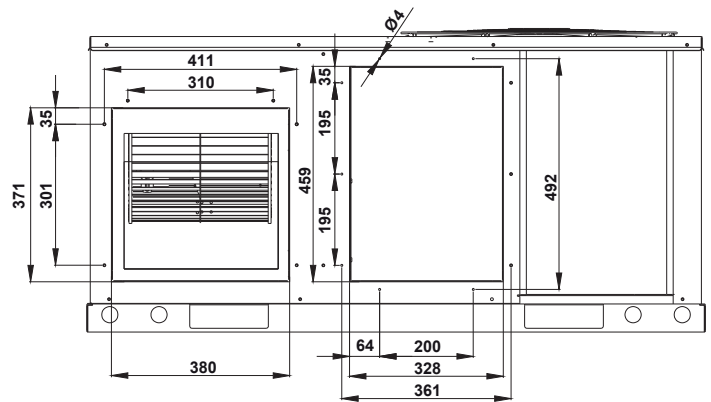
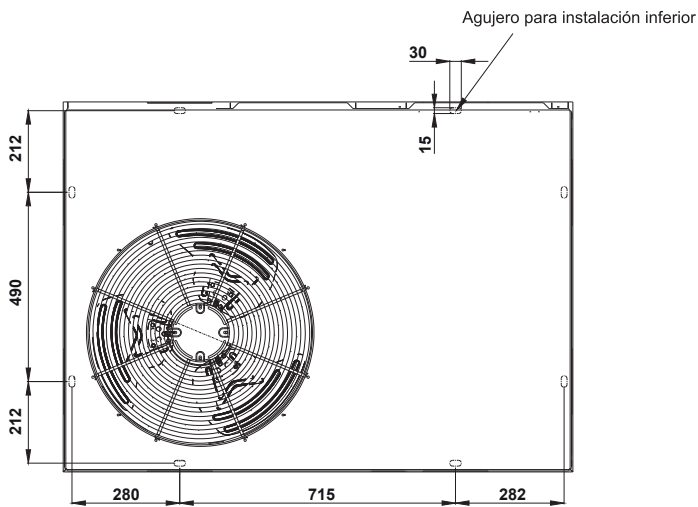
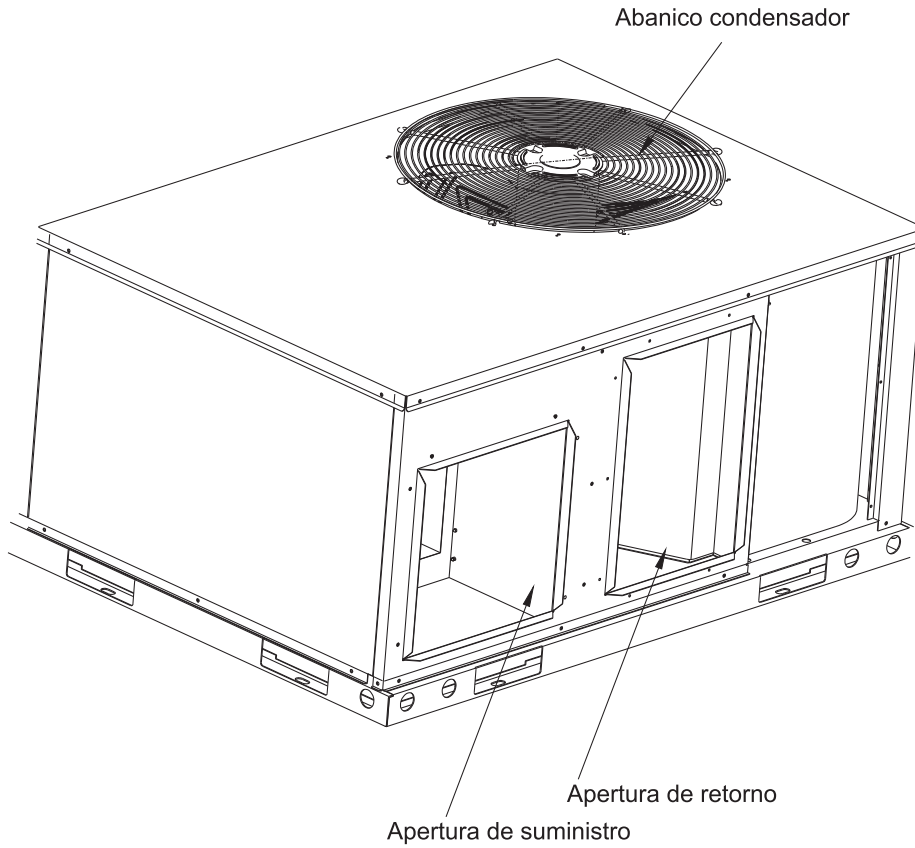
El fabricante se reserva el derecho de modificar las características de los equipos, sin previo aviso.

SUBMITTAL **DX**

DIMENSIONES

REV.03-0723

IPRHI3616KC-3



El fabricante se reserva el derecho de modificar las características de los equipos, sin previo aviso.

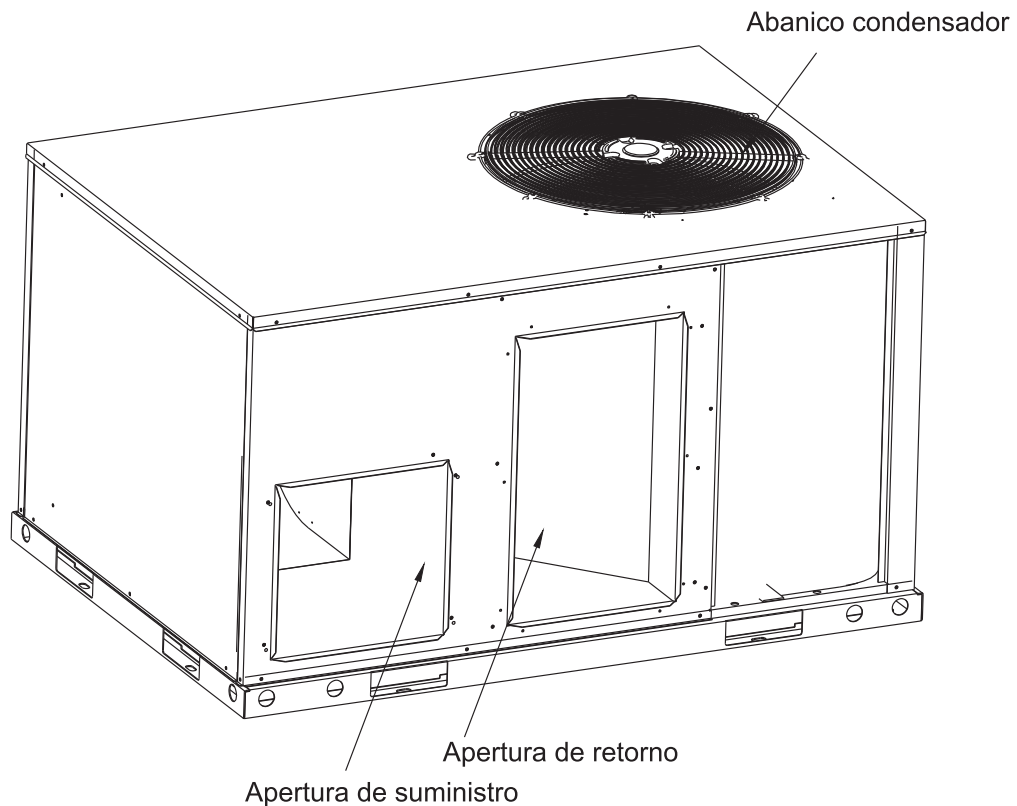
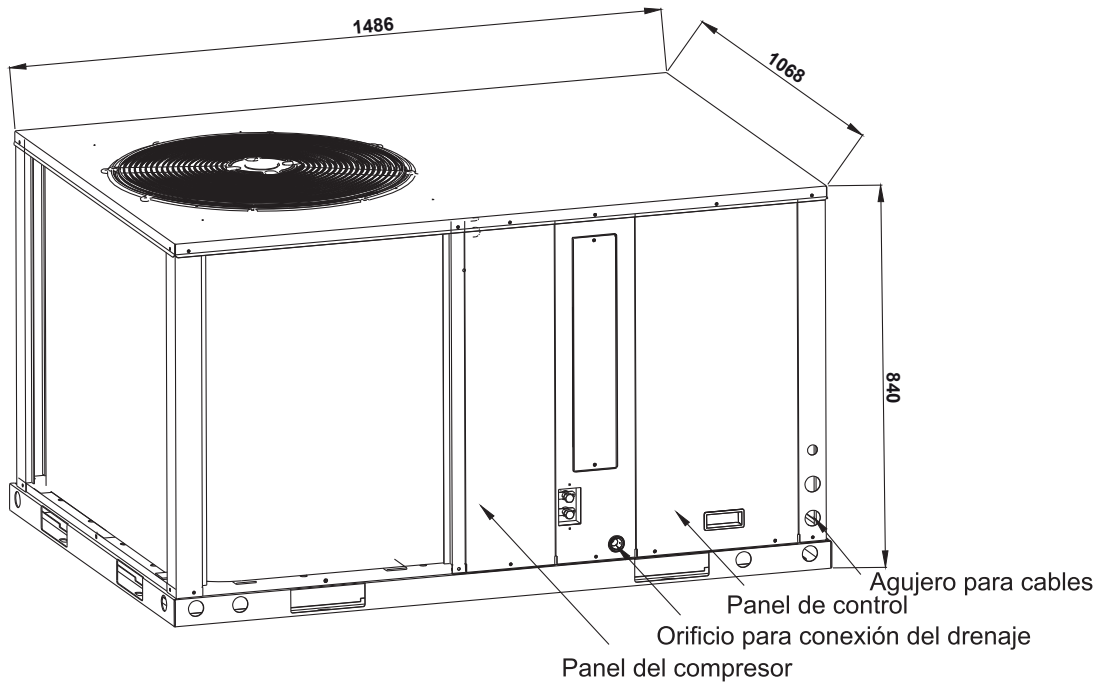
SUBMITTAL

DX

DIMENSIONES

REV.03-0723

IPRHI6016KC-3



El fabricante se reserva el derecho de modificar las características de los equipos, sin previo aviso.

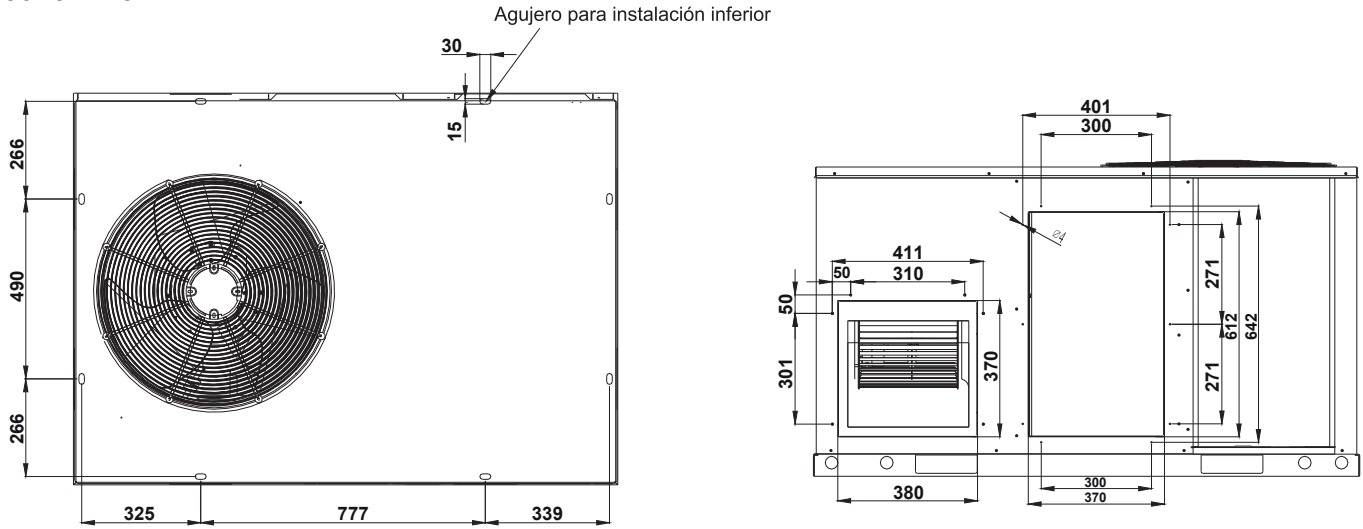
SUBMITTAL

DX

DIMENSIONES

REV.03-0723

IPRHI6016KC-3



El fabricante se reserva el derecho de modificar las características de los equipos, sin previo aviso.