



INTENSITY[®]
AIR CONDITIONING
BlackSeries.



FAN & COIL inverter 1.5, 2, 3, 4 Y 5 TR.

IDUFCIC18KC-3, IDUFCIC24KC-3, IDUFCIC36KC-3, IDUFCIC48KC-3
IDUFCIC60KC-3.

MANUAL DE INSTALACIÓN Y USUARIO



!Gracias por elegir los productos de nuestra marca!

Los servicios de aire acondicionado son productos valiosos. Para proteger sus derechos e intereses legítimos, asegúrese de que técnicos profesionales realicen la instalación. Este manual es una versión general para los sistemas de aires acondicionados fabricados por nuestra empresa. El producto que usted eligió podría ser un poco diferente en cuanto a la apariencia de los que están descritos en este manual. Pero estas diferencias no impactarán en el funcionamiento y uso del sistema.

Lea cuidadosamente este manual antes de operar el sistema y comprobar si el modelo es idéntico al que usted compró. Guarde el manual en caso de futuras referencias.

CONTENIDOS

1 AVISO PARA LOS USUARIOS	1
2 FUNCIÓN Y NOMBRE DE LAS PIEZAS	4
3 INSTALACIÓN DE LA UNIDAD	8
4 CABLEADO ELÉCTRICO	24

Este aparato no se destina para utilizarse por personas (incluyendo niños) cuyas capacidades físicas, sensoriales o mentales sean diferentes o estén reducidas, o carezcan de experiencia o conocimiento a menos que dichas personas reciban supervisión o capacitación para el funcionamiento del aparato por una persona responsable de su seguridad.

- Los niños deben de supervisarse para asegurar que ellos no empleen los aparatos como juguete.
- El aparato debe instalarse de acuerdo con las regulaciones nacionales para instalaciones eléctricas
- Este producto es accesible al público en general.
- El circuito de alimentación de energía debe de tener un fusible donde la capacidad debe ser 1,5 veces mayor que la corriente máxima.
- Se debe instalar un disyuntor o interruptor que desconecte todo los polo de alimentación con una separación entre polo de por lo menos 3mm.
- Si el cordón de alimentación es dañado, este debe de sustituirse por un cordón o ensamble especial disponible por parte del fabricante o por su agente de servicio autorizado.

1 AVISO PARA LOS USUARIOS

Indicaciones de seguridad

"Información de seguridad importante" proporciona puntos muy importantes sobre cómo operar esta unidad de forma segura. Para evitar lesiones en los usuarios u otras personas y daños en la propiedad, usted debe seguir las siguientes instrucciones. El funcionamiento incorrecto al no seguir las instrucciones podría causar lesiones o daños.

Las medidas de seguridad mencionadas aquí están divididas en dos categorías. En cualquier caso, debe leer cuidadosamente la información de seguridad importante mencionada aquí.



ADVERTENCIA

No seguir las advertencias podría causar lesiones graves y accidentes, incluso la muerte.



PRECAUCIÓN

No seguir las precauciones podría producir lesiones o daños en el equipo.

Lea cuidadosamente las notas de la unidad. Si detecta alguna anomalía, como por ejemplo ruidos anormales, olores, humo, aumento de la temperatura, fugas, incendios, etc., desconecte inmediatamente el suministro eléctrico y llame a su vendedor o al centro de servicios para obtener instrucciones. No repare la unidad usted mismo. Si es necesario, llame al departamento local de bomberos o al departamento de emergencias para solicitar ayuda.



ADVERTENCIA

-
- Este producto está destinado para oficinas, restaurantes, hoteles, residencias, entre otros.
 - Asegúrese de que solo el personal del servicio capacitado y matriculado instale, repare o realice el mantenimiento de este equipo. La instalación, reparación y mantenimiento incorrectos podrían causar descargas eléctricas, cortocircuitos, incendios y otros daños en el equipo.
 - Instale el equipo en una ubicación firme y fuerte que pueda soportar el peso. Si la fuerza no es suficiente o si no se realiza bien la instalación, el equipo caerá y causará lesiones.
 - Mientras sigue las instrucciones en este manual, instale la tubería de desagüe para garantizar un desagüe correcto y aisle la tubería para evitar la condensación. La tubería de desagüe inadecuada podría causar fugas de agua y daños en la propiedad.
 - Nunca utilice ni almacene objetos inflamables, como por ejemplo aerosol para el cabello, alcohol o pintura, cerca de la unidad. Esto podría causar un incendio.
 - Corte el suministro del aire acondicionado en caso de accidentes, como por ejemplo en caso de olor a quemado.
 - Mantenga la habitación del aire acondicionado con buena ventilación para evitar la falta de oxígeno.

- No inserte los dedos, varillas u otros objetos en la entrada o salida del aire. Cuando el ventilador está girando a gran velocidad, podría causar lesiones.
- Nunca intente conectar o desconectar el conector para encender o apagar el aire acondicionado.
- Compruebe si hay daños en soporte de montaje debido al uso prolongado.
- Solicite las mejoras, reparaciones y mantenimiento al personal de servicio calificado o al vendedor. Las reparaciones, mejoras y el mantenimiento incompleto podrían causar fugas de agua, descargas eléctricas e incendios.
- Este electrodoméstico no está destinado para ser utilizado por personas (incluso niños) con capacidades físicas, sensoriales y mentales reducidas o con falta de experiencia y conocimiento a menos que hayan sido supervisados o instruidos sobre el uso del electrodoméstico por una persona responsable por su seguridad.
- Los niños deben ser supervisados para asegurarse de que no jueguen con el aparato.
- Si el electrodoméstico es de cableado fijo, debe estar equipado con los medios de desconexión del suministro eléctrico contando con una separación de contacto en todos los polos para brindar la desconexión total bajo condiciones de sobretensión de categoría III; todos estos medios deben estar incorporados en el cableado fijo conforme a las reglas para la instalación eléctricas.
- Para evitar peligros, el fabricante, el agente de servicio o una persona calificada debe reemplazar el cable de alimentación si este se daña.
- Si el equipo contiene gas fluorado de efecto invernadero R410A, el valor del Índice GWP es 2087.5.



PRECAUCIÓN

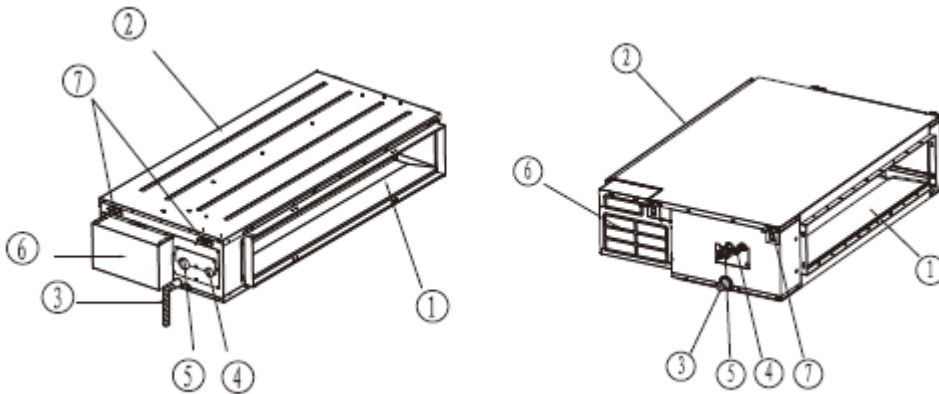
- Antes de realizar la instalación, compruebe si el suministro es seguro y sígalo conforme a la placa.
- Antes del funcionamiento, asegúrese de que todas las conexiones de los cables, tubería de desagüe y otras tuberías estén en buenas condiciones en caso de fugas de agua, fugas del refrigerante, descargas eléctricas, incendios.
- Asegúrese de que el aire acondicionado esté conectado a tierra. Para evitar descargas eléctricas, asegúrese de que la unidad esté conectada a tierra y que el cable a tierra no esté conectado a la tubería de gas y de agua, al conductor del pararrayos o al cable a tierra del teléfono.
- Mantenga el aire acondicionado en funcionamiento durante 5 minutos antes de apagarlo. De lo contrario, perjudicará el retorno del aceite del compresor.
- Los niños no deben operar el aire acondicionado.
- No opere el aire acondicionado con las manos mojadas. Podría ocurrir una descarga eléctrica.
- Corte la electricidad del aire acondicionado antes de realizar la limpieza de la unidad o de reemplazar el filtro de aire.
- Corte la electricidad del aire acondicionado antes de dejar sin uso la unidad durante un largo tiempo.
- No se pare sobre la unidad externa y evite colocar objetos sobre ella. La caída o el movimiento podrían causar lesiones.
- Después de realizar la instalación de los dispositivos electrónicos, energice la unidad y luego realice la prueba para las fugas eléctricas.

Temperaturas de operación

MODO	
CALEFACCIÓN	Temperatura de aire exterior mayor a 30°C
	Temperatura de aire exterior menor a -7°C
	Temperatura de habitación 16 a 32°C
REFRIGERACIÓN	Temperatura del aire exterior 16 a 46°C
	Temperatura de habitación 16 a 32°C

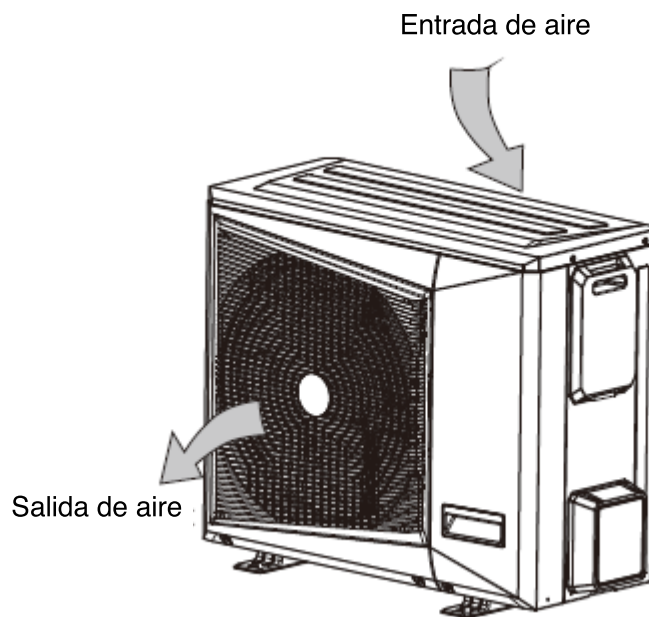
2 FUNCIÓN Y NOMBRE DE LAS PIEZAS

■ Unidad interna



- ① Salida de aire ② Entrada de aire ③ Tubería de desagüe ④ Tubería de líquido ⑤ Tubería de gas
⑥ Cabina de control eléctrico ⑦ Gancho

■ Unidad externa



3 INSTALACIÓN DE LA UNIDAD

■ Esquema de la vista y dimensiones de las unidades internas

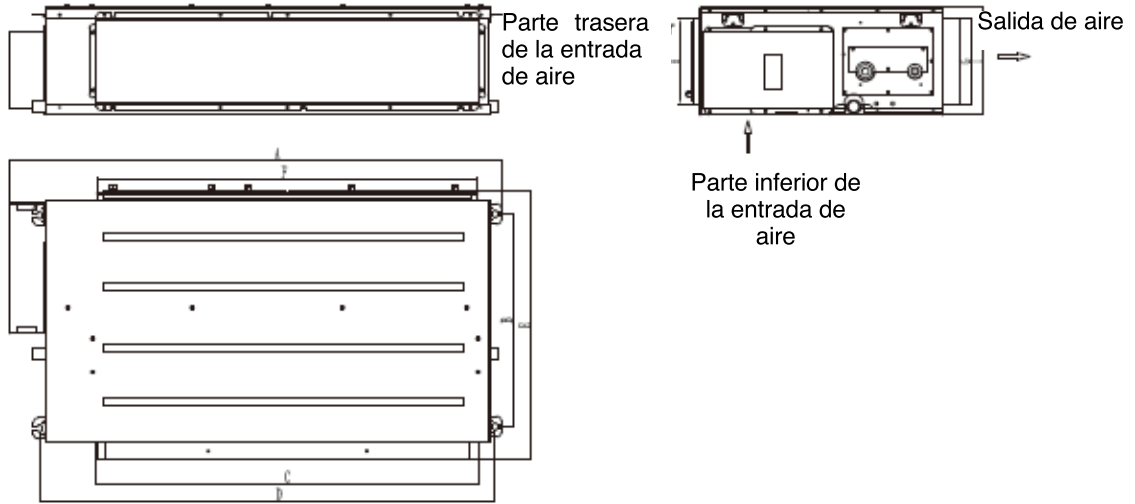


Imagen 1

Tabla 1: unidad: mm

Modelo (Btu/h)	A	B	C	D	E	F	G	H	I
18/24K	1190	515	920	1100	643	920	207	207	260
36K	1425	515	1155	1337	643	1155	207	207	260

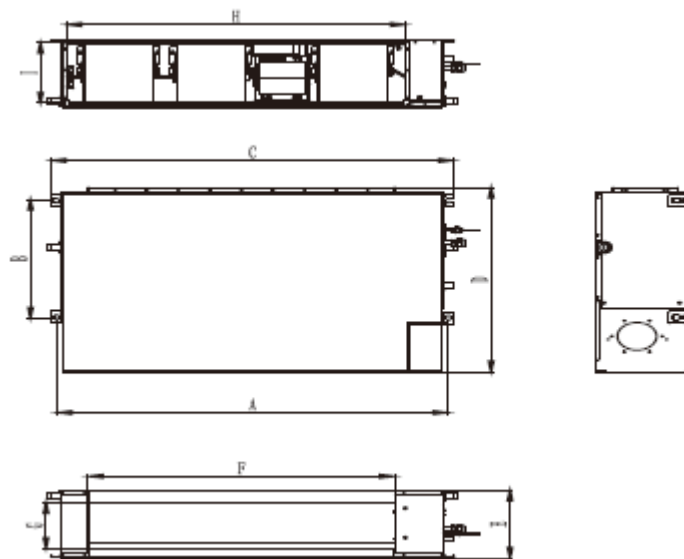


Imagen 2

Tabla 2: unidad: mm

Modelo (Btu/h)	A	B	C	D	E	F	G	H	I
48/60K	1242	535	1279	830	307	973	207	1077	273

3.1.2 Dimensiones de la instalación de la unidad interna

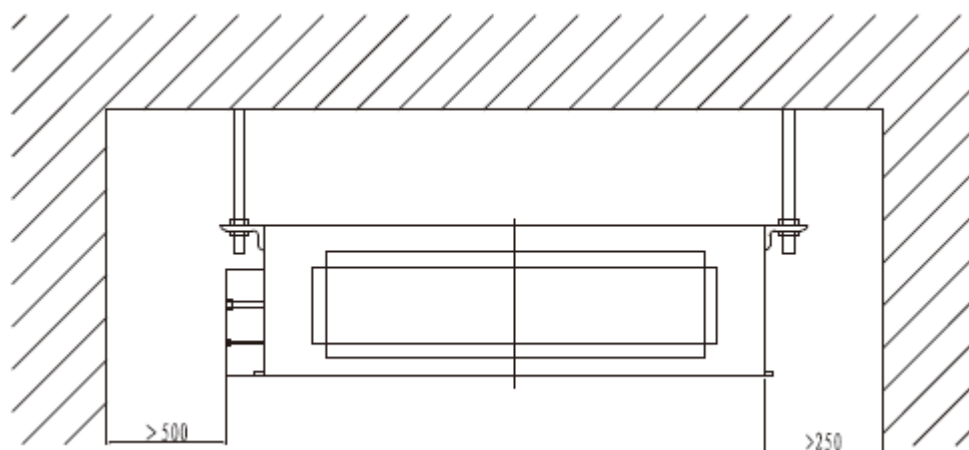


Imagen 3

3.1.3 Selección del sitio para la instalación

- Asegúrese de que los ganchos superiores puedan soportar el peso de la unidad.
- Asegúrese de que la tubería de desagüe pueda drenar el agua de forma conveniente.
- Asegúrese de que la entrada y salida de aire de la unidad interna no esté bloqueada y tenga buena ventilación.
- Tiene que haber suficiente espacio para realizar el mantenimiento y la instalación como se muestra en la Imagen 1 y la Imagen 2.
- Mantenga la unidad lejos de fuentes de calor, humo o gases inflamables.
- La unidad es para el cielorraso o para incorporar en el techo.
- Asegúrese de que la unidad interna, la unidad externa, el cable de alimentación y los cables de conexión estén a 1 metro de la TV o radio en caso de ruidos o interferencia en la imagen. Dependiendo de las ondas de radio, la distancia de 1 metro no puede ser suficiente para eliminar el ruido.

3.1.4 Instalación de la unidad interna

- Inserte los pernos de expansión M10 en los orificios y luego ajuste los clavos en los pernos; vea la Imagen 4. Para los intervalos de los orificios, refiérase a la Imagen 1 e Imagen 2.

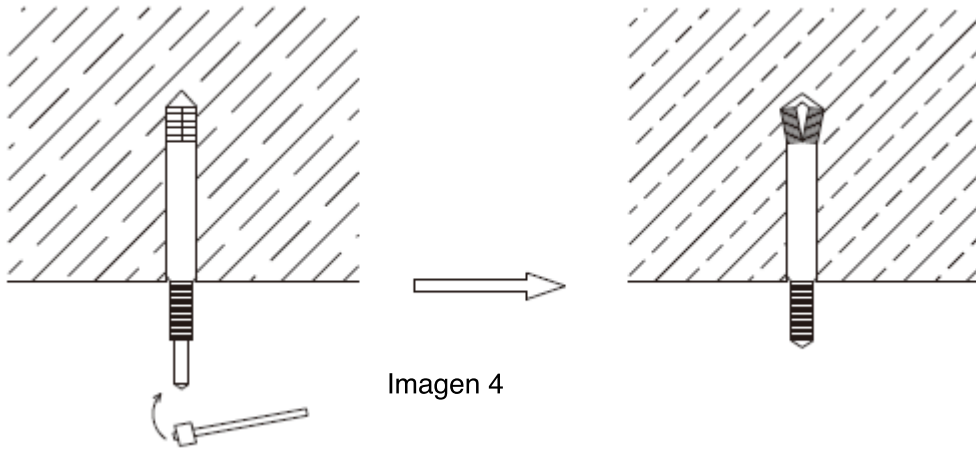


Imagen 4

- Fije los ganchos en la unidad interna (refiérase a la Imagen 5)

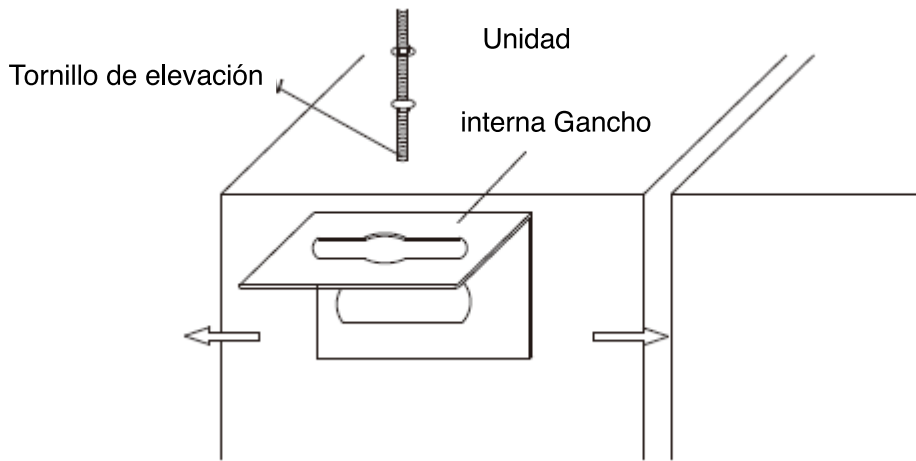


Imagen 5

- Instale la unidad interna en el cielorraso (refiérase a la Imagen 6)

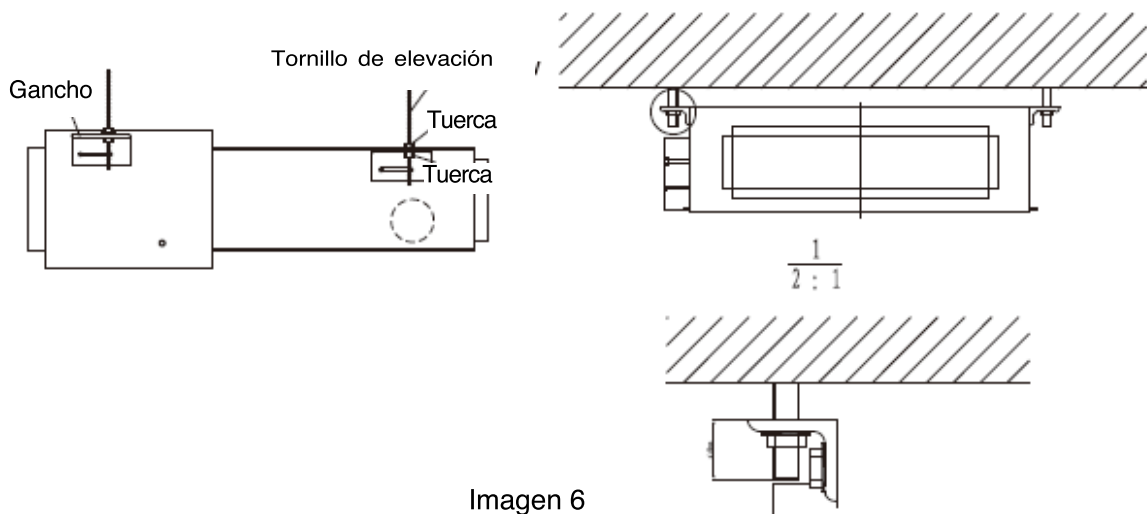


Imagen 6



PRECAUCIÓN

- Antes de realizar la instalación, termine la instalación de todos los conductos (refrigerante y de desagüe) y la conexión de todas las líneas eléctricas (la línea eléctrica de la salida externa). Una vez que termine la instalación, se deben conectar inmediatamente las líneas eléctricas y los conductos con las unidades internas.
- Para mantener el cielorraso nivelado y sin que se produzcan vibraciones, refuércelo antes de perforar una abertura.
- Si el cielorraso no es lo suficientemente fuerte, instale un soporte de acero y cuelgue la unidad en el soporte.

3.2 Instalación de la unidad externa

3.2.1 Esquema de la vista y dimensiones de la unidad externa

- Esquema de la vista y dimensiones de las unidades externas

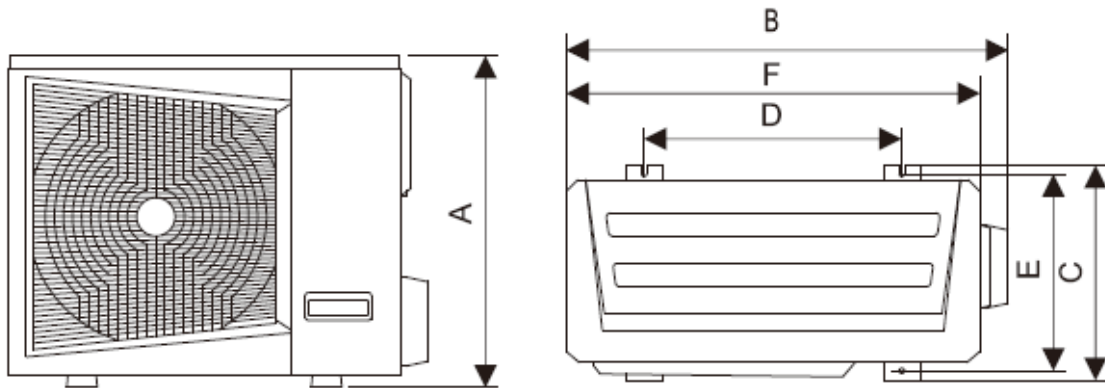


Imagen 7

Tabla 3: unidad: mm

Modelo (Btu/h)	A	B	C	D	E	F
18/24K	702	935	383	554	353	845
36K	810	1032	445	670	400	940
48/60K	870	1100	528	635	485	1020

3.2.2 Elevación y fijación del equipo

Cada unidad de aire acondicionado ha sido inspeccionada de forma estricta y evaluada antes de la entrega en la fábrica para garantizar la calidad y el rendimiento de la unidad. Por lo tanto, se debe tener mucho cuidado durante la instalación de la unidad para evitar dañar el sistema de control y la tubería.

La instalación de las unidades internas y externas debe realizarse con cuidado en los distintos lados izquierdo y derecho. En caso de que las unidades internas o externas sean demasiado grandes

para moverlas debido a sus grandes dimensiones o a la limitación de espacio, se puede considerar la instalación en altura.

■ Los requisitos generales para la elevación son:

1. La gradiente de la unidad externa no debe exceder los 20°;
2. Se debe evitar dañar las unidades al colocar material suave, como paños, entre la soga y la unidad durante la elevación;
3. Tenga cuidado al manipular y levantar la unidad; la fuerza en cada punto de elevación debe ser uniforme.

■ Los siguientes métodos de elevación son de referencia:

1. Elevación manual, elevación utilizando un montacargas;
2. Colocación de tubos redondos (o tubería) debajo de la unidad para que el trabajador pueda moverlo con las manos.

■ **Fijación de la unidad**

El siguiente trabajo debe realizarse después de completar el trabajo en altura:

1. Luego de elevar la unidad a la base, alinee la unidad lo más nivelada posible con un error de gradiente no mayor a 0.1%.
2. Fije la unidad con la fuerza uniforme en cada punto de fijación cuando la unidad esté nivelada correctamente.

3.3. Conexión e instalación de la tubería de refrigerante

3.3.1 Inspección de la tubería:

La inspección de la tubería debe realizarse conforme a los siguientes requisitos antes de realizar la conexión de la tubería.

- Mantenga el interior de la tubería limpio.
- Se debe completar el trabajo de abocardado y de las tuercas en ambos extremos.

3.3.2 Conexión de la tubería

Conecte la tubería de refrigerante de la unidad interna tan rápido como sea posible. Para la instalación en el lugar, el tiempo de la conexión de las dos tuberías no debe exceder los 5 minutos.

- Al conectar los conectores abocardados, las dos tuberías deben estar alineadas dentro del mismo centro. Luego, coloque la tuerca y gírela y ajústela con dos llaves inglesas, refiérase a la Imagen 8.

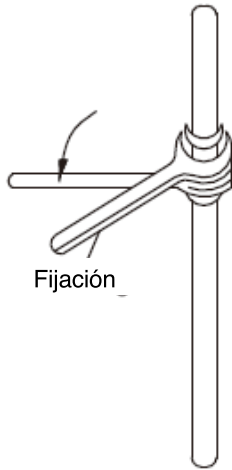


Imagen 8

Nota:

Se deben utilizar dos llaves inglesas: Una es la llave inglesa normal, la otra es la llave para el par de torsión.

Al conectar la tubería de cobre, ajuste la llave para el par de torsión conforme a los siguientes parámetros en la Tabla 4 antes de realizar la operación.

Tabla 4

Díámetro de la tubería ϕ (mm)	Fuerza del par de torsión (kgf·m)
6,35	1.4~1.7
9,52	1.4~1.7
12,7	4.8~6.2
15,88	4.8~6.2
19,05	6.9~9.9

■ A través de la pared:

Como se muestra en la Imagen 9, cuando la tubería de las unidades interna y externa pasan por la pared, se debe utilizar el casquillo para proteger la tubería y los cables.

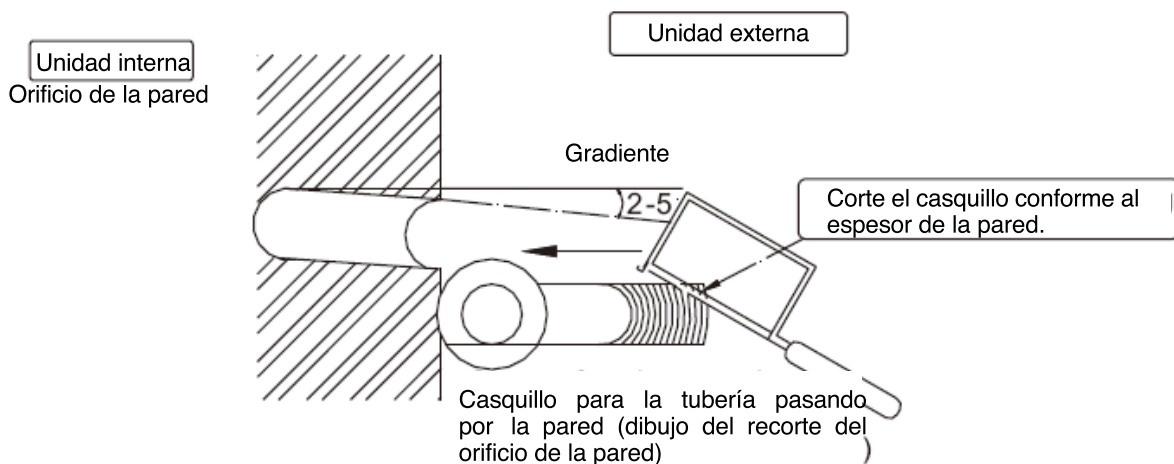


Imagen 9

■ Prueba de presión, verificación de bomba de vacío y fugas para la conexión de la tubería y la tubería interna:

Después de instalar las unidades y conectar los conductos, utilice R22 para llenar el conducto de conexión y la tubería de la unidad interna con gas nitrógeno hasta que la presión del conducto alcance 2. 4- 3.0MPa (presión absoluta), Utilice R410A para que la presión del conducto alcance 3. 6- 4.0MPa; Mantenga la presión durante 24 horas y que el cambio del valor sea menor que 0.03Mpa. Mientras tanto, se debe realizar la prueba de fugas en cada junta y puntos de soldadura utilizando jabón. Si no hay puntos de fuga, descargue gas nitrógeno hasta que la presión se reduzca a 130Pa (presión absoluta) y mantenga este valor de presión durante 24 horas y que el cambio del valor no sea menor que 20pa. Por último, abra la válvula de la máquina principal para empezar la puesta en marcha. Si la tubería refrigerante es mayor a la mencionada, cargue más refrigerante siguiendo la siguiente fórmula:

$$R1= L1 \times 0,030 \text{ kg/ m} + L2 \times 0,065 \text{ kg/ m} + L3 \times 0,115 \text{ kg/ m} + L4 \times 0,190 \text{ kg/ m} + L5 \times 0,290 \text{ kg/ m} + L6 \times 0,380 \text{ kg/ m} + L7 \times 0,580 \text{ kg/ m} + L8 \times 0,760 \text{ kg/ m} \quad (\text{R22})$$

$$R2= L1 \times 0,023 \text{ kg/ m} + L2 \times 0,060 \text{ kg/ m} + L3 \times 0,120 \text{ kg/ m} + L4 \times 0,180 \text{ kg/ m} + L5 \times 0,270 \text{ kg/ m} + L6 \times 0,380 \text{ kg/ m} + L7 \times 0,520 \text{ kg/ m} + L8 \times 0,680 \text{ kg/ m} \quad (\text{R410A})$$

Observaciones:

R- Cantidad total de la carga de refrigerante;

L1— Longitud total de ϕ 6. 4 Tubería de líquido

L2— Longitud total de ϕ 9. 5 Tubería de líquido

L3— Longitud total de ϕ 12. 7 Tubería de líquido

L4— Longitud total de ϕ 16. 9 Tubería de líquido

L5— Longitud total de ϕ 19. 1 Tubería de líquido

L6— Longitud total de ϕ 22. 2 Tubería de líquido

L7— Longitud total de ϕ 25. 4 Tubería de líquido

L8— Longitud total de ϕ 28. 6 Tubería de líquido



PRECAUCIÓN

Realice el trabajo de la bomba de vacío en la tubería antes de la instalación. La tubería refrigerante de la unidad externa no está vacía antes de la entrega.

■ Aislamiento térmico:

Cuando todo es normal después de la inspección de fugas y la prueba de presión, realice el trabajo del aislamiento térmico conforme a los siguientes requisitos:

- ① Se debe envolver herméticamente el material aislante sin grietas.
- ② El espesor del material aislante no debe ser menor que 8 mm.
- ③ Después de envolver el material aislante, realice los tratamientos a prueba de agua y de humedad en la superficie, como por ejemplo, envolverlo con algunas bandas.
- ④ No se permite la condensación sobre la superficie de la tubería de cobre durante el funcionamiento de refrigeración.

3.4 Eliminación de la tubería

Debido a las distintas posiciones de instalación del aire acondicionado, los accesorios para la tubería varían en la longitud. Cuanto más grande sea la tubería, se necesita más refrigerante. Por lo tanto, seleccione la tubería adecuada tan corta como sea posible conforme a la Tabla 5.

3.4.1 Distancia mayor del funcionamiento de la tubería:

Tabla 5

Refrigeración nominal (Btu/h) Valor	<24K	24K~60K
Longitud máx. (m)	30	30
Altura máx. (m)	10	10
Número máx. de curvaturas (pieza)	5	10



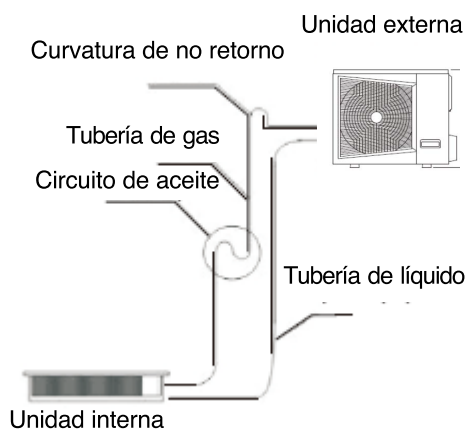
PRECAUCIÓN

Para garantizar una capacidad de refrigeración del 80%, los parámetros mencionados arriba se obtienen considerando la pérdida de refrigeración y el regreso del aceite.

3.4.2 Asignación de los circuitos del aceite y las curvaturas de no retorno

Cuando la diferencia en la altura entre las unidades interna y externa es mayor, coloque algunos circuitos en la tubería para un retorno más fácil. Para el funcionamiento real, se pueden utilizar métodos de instalación típicos como se muestran en la Imagen 10:

La unidad externa ubicada más alto que la unidad interna



La unidad interna ubicada más alto que la unidad externa

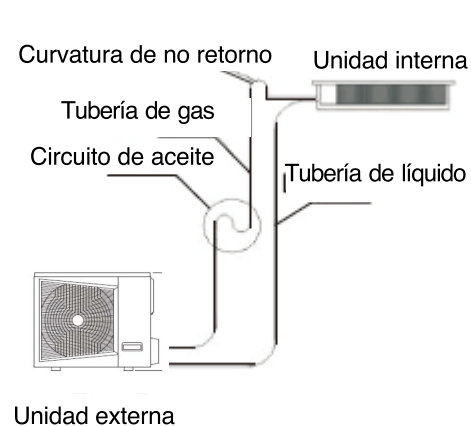


Imagen 10



PRECAUCIÓN

- **El radio de los circuitos de aceite deben ser lo más chico posible y debe estar ubicado cada 5 metros como se muestra en la imagen de arriba.**
- **Cuando la diferencia en la altura entre la unidad interna y la externa es mayor a los 5 metros, es necesario instalar circuitos de aceite y curvaturas de no retorno en el sistema de la tubería.**
- **Las cifras mencionadas arriba son solo para la unidad de conexión múltiple; es igual con aquellas con muchas unidades internas.**

3.5. Instalación de la tubería de condensado

Para la tubería de condensado de la unidad interna del aire acondicionado central se deben considerar los siguientes puntos:

- ① La cantidad mayor de desagüe del condensado.
- ② La pérdida de capacidad de refrigeración.
- ③ Para los del tipo incorporados, no es conveniente mantener la unidad ya que las fugas podrían ocurrir en este lugar.

3.5.1 1 Selección del material para la tubería de condensado

Los materiales para la tubería de condensación de agua pueden ser U-PVC y galvanizado. Considerando los problemas sanitarios y de oxidación, se recomienda la tubería de U-PVC.

3.5.2 Requisitos para la instalación:

- La salida de agua fuera de la manguera debe tener un sello, el cual se debe fijar.
- La gradiente de la tubería de desagüe no debe ser menor que 1%.
- La parte interna de la tubería de condensado debe contar con un casquillo aislante o debe estar envuelto con aislante térmico.
- Después de realizar la instalación de la tubería de condensado, se debe realizar la prueba de fugas. Se debe verter agua para confirmar que no haya fugas en ningún punto de conexión y para que el desagüe sea uniforme. Refiérase a la Imagen 11 para la instalación:

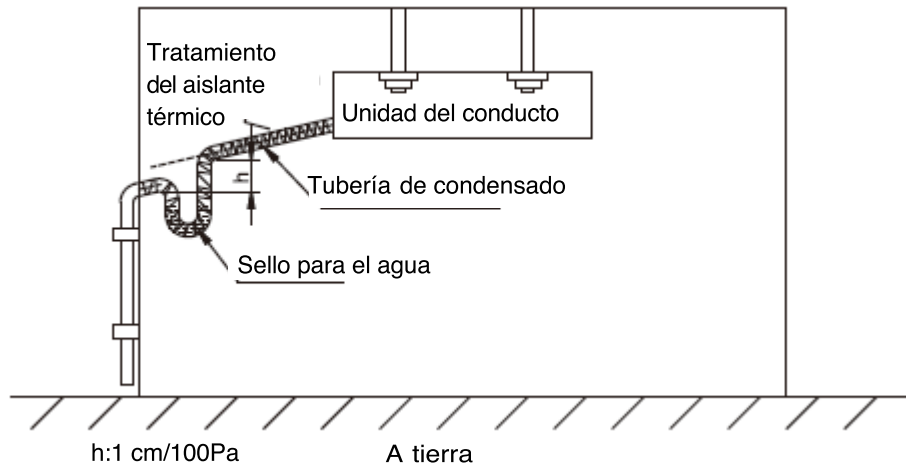


Imagen 11

3.6 Instalación y aislante térmico de la tubería de aire

3.6.1 Instalación de la tubería de aire fresco

La entrada de la tubería de aire nueva se debe ubicar en un lugar limpio. La entrada de aire de las unidades externas se debe instalar con un postigo y un filtro impermeable.

Se recomienda instalar una válvula reguladora del flujo en la sección de la tubería de aire y mantener el volumen del aire fresco a 10-15% del volumen de aire total; refiérase a la Imagen 12.

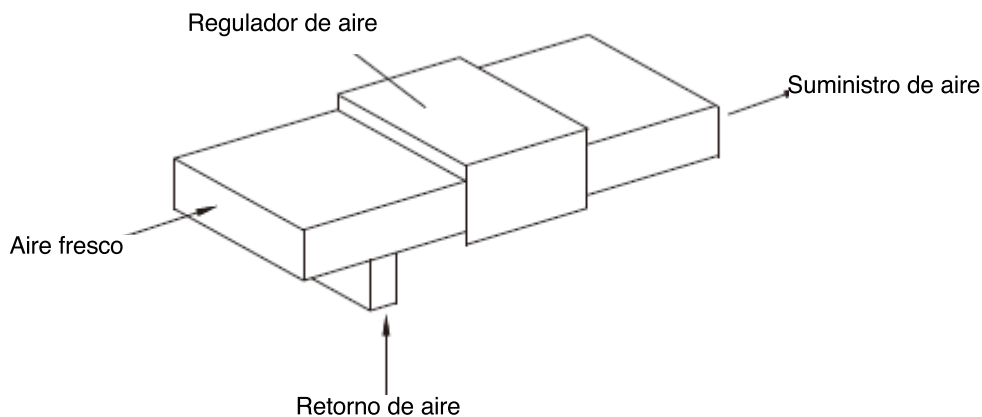


Imagen 12

3.6.2 Instalación del tubo de llama

Los tubos de llama rectangulares se pueden conectar directamente a la salida de la unidad interna y en dirección al difusor de aire con una longitud total menor a 6 m.

Como se muestra en la Imagen 13, la velocidad del flujo en cada salida del difusor de aire debe ser básicamente uniforme para cumplir con los requisitos del aire acondicionado en la habitación.

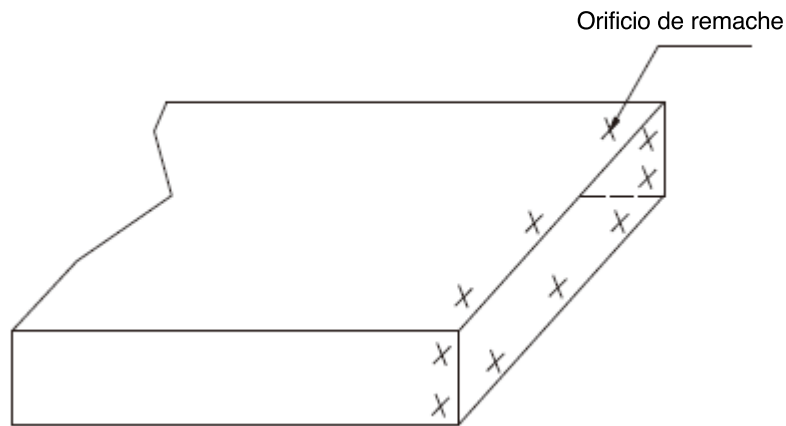
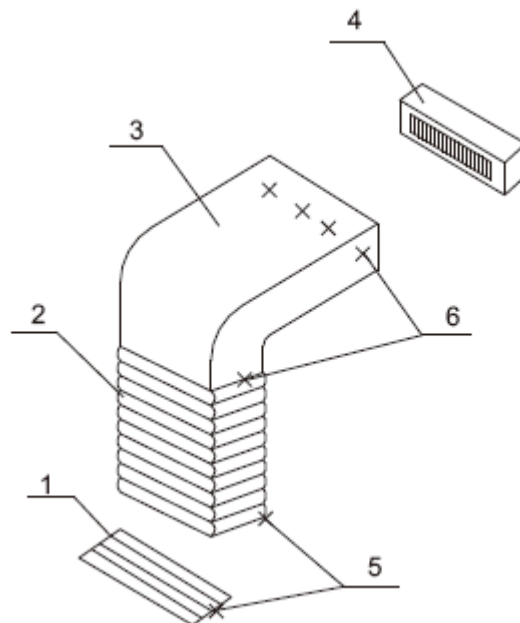


Imagen 13

3.6.3 Instalación de la tubería del retorno del aire

Conecte un extremo en la tubería de retorno de aire con el remache a la entrada de aire de la unidad interna. El otro extremo está conectado a la entrada de aire interna. Una manguera corta a prueba de incendios se enrolla a medida que la tubería de acople pasa por el alambre de hierro 8# para que la longitud del tubo de acople se pueda ajustar libremente conforme a la altura del techo como se muestra en la Imagen 14.



- | | |
|---|--|
| 1-- Obturador para el retorno del aire | 2-- Tubería de aire hecha de lienzos a prueba de incendios |
| 3-- Tubería para el retorno del flujo de aire | 4-- Unidad interna |
| 5-- Tornillo para madera | 6-- Remache |

Imagen 14

3.6.4 Aislante térmico para la tubería de aire

Los tubos de llama y la tubería de retorno de aire deben estar envueltos con PE o material aislante de lana de vidrio. En caso de utilizar lana de vidrio, primero limpie la superficie de los tubos de aire y luego añada PE con pegamento en la tubería. En caso de utilizar lana de vidrio, pegue la lana de vidrio en la tubería con clavos de goma y luego envuelva con una capa de papel de aluminio y fíjelos con los clavos de goma. Por último, selle las juntas de conexión con cinta adhesiva de papel aluminio como se muestra en la Imagen15:

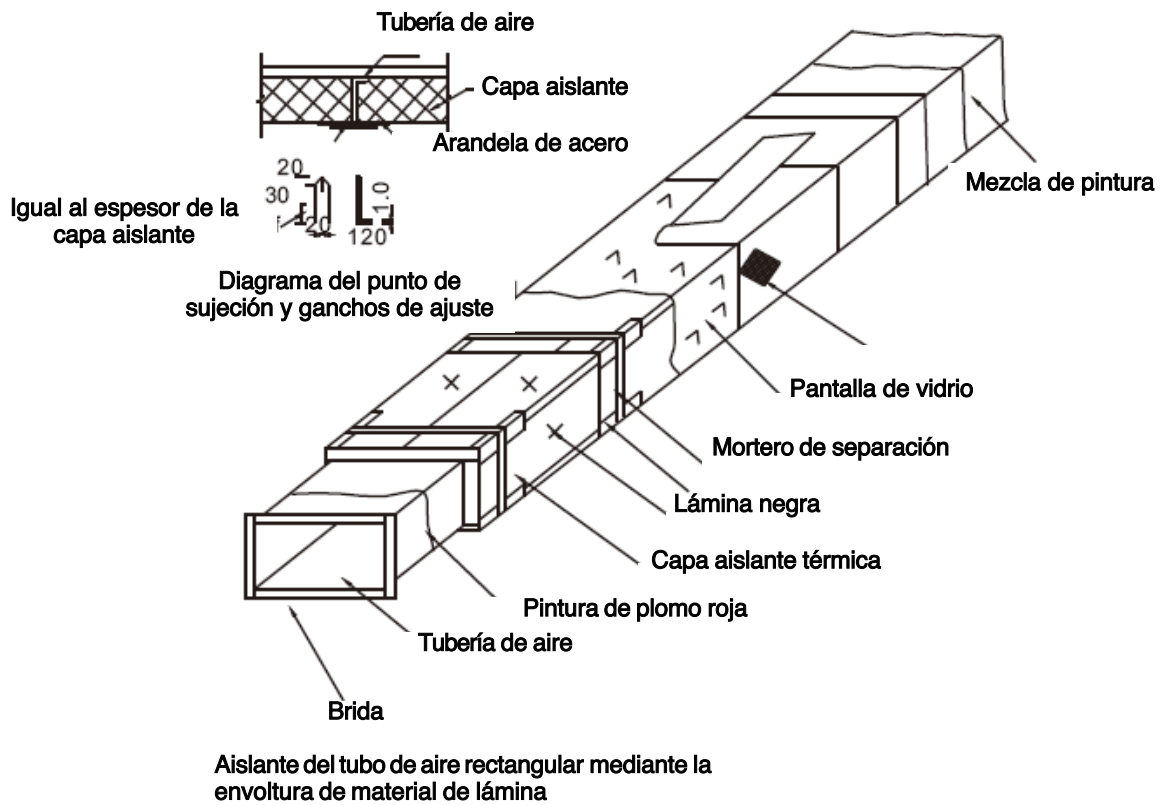


Imagen 15



PRECAUCIÓN

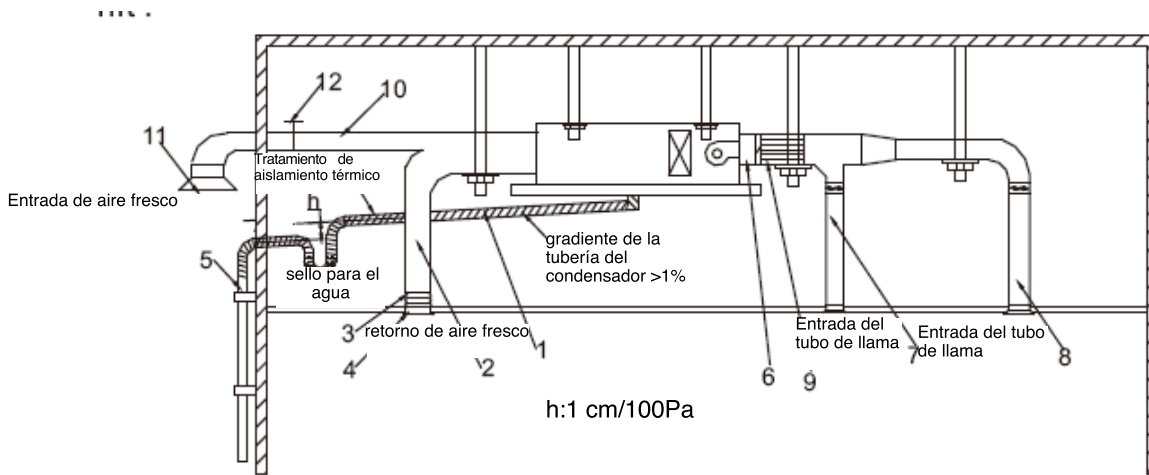
- La densidad de la pasta de los clavos de goma se muestra en la Tabla 6:
- Consejos para el material de aislamiento térmico: La superficie del material aislante no se humedece durante el funcionamiento de refrigeración.

Tabla 6

En el lateral de la tubería de aire o debajo de ella	En la parte superior de la tubería de aire
12 piezas/ m ²	5 piezas/ m ²

3.6.5 Otros

Se recomienda que la distancia entre la pared y el borde de la tubería del retorno del aire sea mayor a 150 mm. La siguiente imagen es el diagrama de elevación del conducto de aire de la unidad:



- | | | |
|-----------------------------|--------------------------------|--------------------------------------|
| 1-- gancho | 2-- tubería de retorno de aire | 3-- tubería de aire hecha de lienzos |
| 4-- obturador de aire | 5-- tubería de desagüe | 6-- tubería de acople |
| 7-- tubo de llama | 8-- difusor de aire | 9-- silenciador |
| 10-- tubería de aire fresco | 11-- postigo impermeable | 12-- regulador de aire |
- Imagen 16



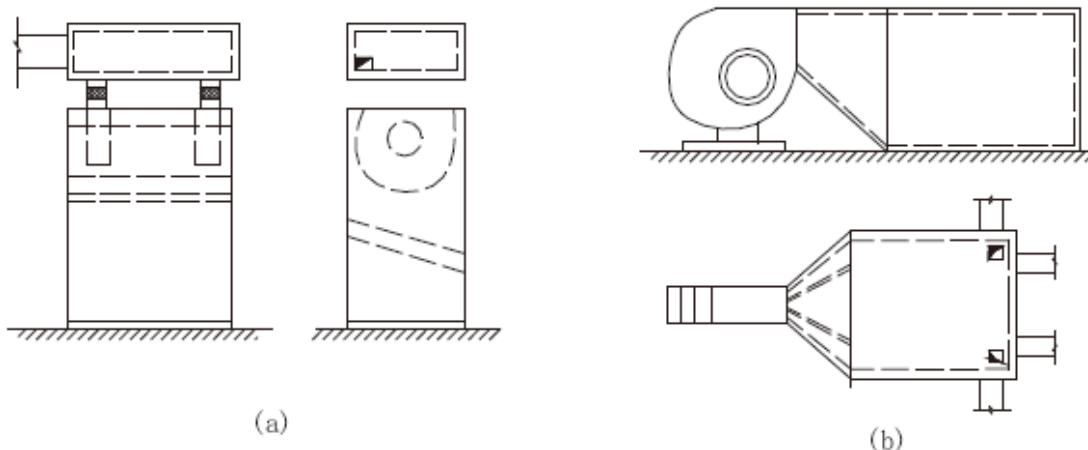
PRECAUCIÓN

Se debe instalar la tubería de retorno de aire para garantizar la eficiencia operativa de la unidad.

3.7. Cámara de distribución

3.7.1 Ubicación y función de la cámara de distribución

En la salida de aire de la unidad, la cámara de distribución debería estar ubicada y sujeta con un material insonorizado, el cual no solo hace que el flujo de aire sea estable sino que reduce de manera efectiva el ruido del ventilador que se genera por el cambio abrupto del área seccional de la cámara de distribución y absorbe el sonido de la superficie interna.



(a) Caja insonorizada instalada en la salida de la unidad

(b) Caja insonorizada que funciona como una división de la cámara de distribución

Imagen 17 - Aplicación de la cámara de distribución

3.7.2 Instalación de la cámara de distribución

■ Normas para la cámara de distribución

- a. Si la presión estática de la salida del aire es mayor a 30Pa, se debe colocar la cámara de distribución en la tubería de aire.
- b. La cámara de distribución debe estar ubicada en la sección con flujo de aire suave en el sistema de la tubería. Cuando la velocidad del flujo en la tubería de aire es más lento que 8 m/s, la cámara de distribución debe estar ubicada cerca de la salida de la tubería de aire principal del ventilador. Cuando es más rápida que 8 m/s, la cámara de distribución debe estar instalada de forma separada en la tubería de bifurcación.
- c. No se pueden instalar las cámaras de distribución en las habitaciones del aire acondicionado ni fuera de la habitación ya que el ruido de las unidades internas puede entrar por las tuberías en la parte inferior del silenciador. En este caso, se debe validar la capacidad de aislante del sonido de la caja de presión estática.
- d. La velocidad del flujo de aire a través de la cámara de distribución no debe exceder los siguientes datos:

Resistencia de la cámara de distribución: 5-10 m/s (4-6 m/s para requisitos superiores)

Resonancia de la cámara de distribución: 5 m/s Codo insonorizado: 6-8 m/s

- e. La cámara de distribución se utiliza principalmente para reducir el ruido aerodinámico. Para el ruido generado por el ventilador, se deben realizar algunas medidas a prueba del impacto.

■ Requisitos para la instalación de la cámara de distribución

- a. La cámara de distribución se debe instalar en el lugar correcto para evitar la humedad o daños.
- b. Mantenga la placa limpia, sin corrosión y que los orificios no estén bloqueados.
- c. El soporte de la cámara de distribución y el codo insonorizado se deben colocar de forma separada.
- d. Los tornillos de fijación para la cámara de distribución se distribuyen de forma equilibrada y las juntas están niveladas y firmes.
- e. Asegúrese de que el paño de fibra de vidrio en la superficie externa del deflector de absorción de sonido esté nivelado y no esté rayado ni oxidado.

3. 8 Prevención del sonido

Cuando el aire fluye desde una tubería que se envía a más de una habitación, el sonido de una habitación se puede propagar a las otras habitaciones. Para evitar este problema, se pueden realizar los puntos de (a) hasta (e) de la Imagen 18:

- Aumente la distancia entre las salidas de aire de las dos habitaciones.
- Fije los materiales de absorción del sonido.
- Añada el codo a la división de la salida de aire en la habitación B.
- El suministro de aire se envía mediante un sistema de dos tuberías.

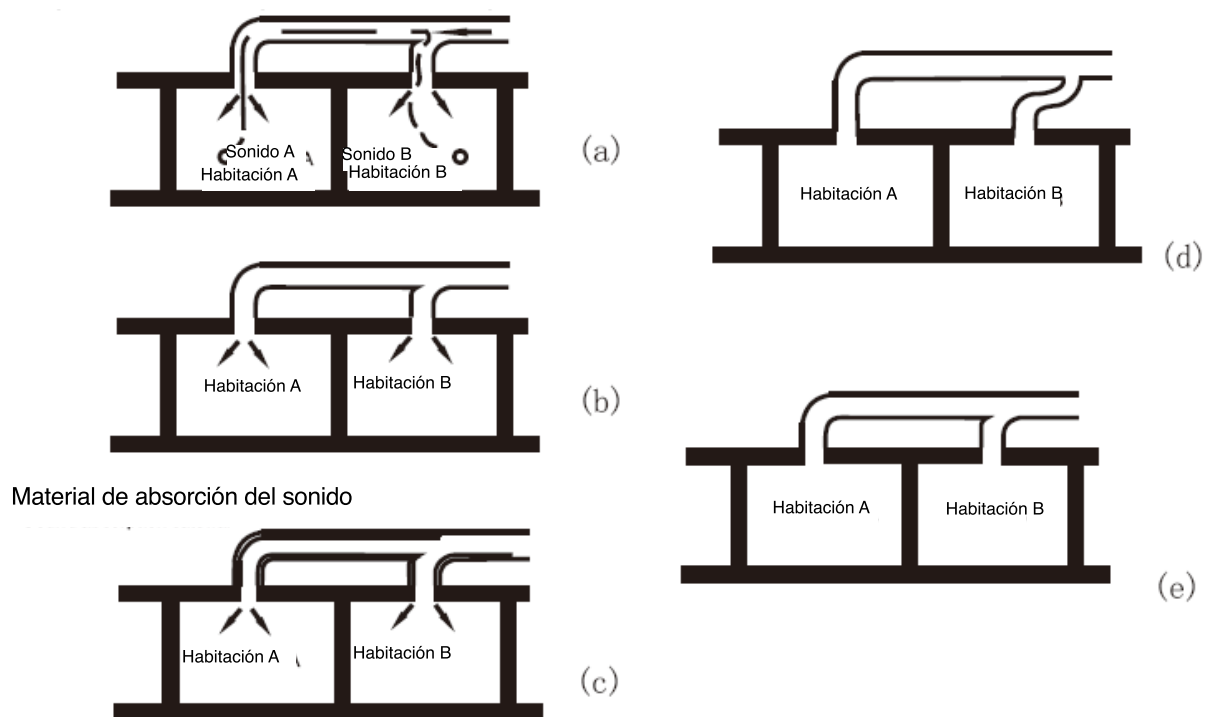


Imagen 18



PRECAUCIÓN

Después de instalar la unidad, asegúrese de llamar al personal del servicio de post venta de nuestra empresa para realizar la depuración. De lo contrario, correrá a cargo del usuario o del personal de la instalación.

4 CABLEADO ELÉCTRICO

4.1 Conexión de los cables a los conectores Amphenol



PRECAUCIÓN

- Asegúrese de que las especificaciones de la electricidad estén conforme con lo mencionado en la placa.
- Asegúrese de que la capacidad del suministro eléctrico sea la adecuada y que la sección transversal de la habitación sea mayor a 2.5 mm².
- Un profesional debe realizar la construcción del cableado.
- Para las líneas fijas, el interruptor de protección contra fugas y el interruptor del aire deben estar ubicados de tal manera que la distancia entre las puntas de electrodos sea mayor a 3 mm.
- Cable sólido:
 - a. Quite el material aislante con un cortacables unos 25 mm al extremo del cable sólido.
 - b. Quite los tornillos de la terminal del aire acondicionado.
 - c. Coloque el extremo del cable en un aro tan grande como el del tamaño del tornillo con la abrazadera.
 - d. Pase los tornillos por el aro y fíjelos a la terminal.
- Cable de alambre trenzado:
 - a. Quite el material aislante con un cortacables unos 10 mm al extremo del cable de alambre trenzado.
 - b. Luego, coloque la cantidad de tubos correspondiente en el cable de alambre trenzado (Preste atención al número de la terminal de la unidad interna y externa).
 - c. Inserte el cable de alambre trenzado en el conector con un tamaño tan grande como el del tornillo con la abrazadera.
 - d. Quite los tornillos de la terminal del aire acondicionado.
 - e. Pase los tornillos por el conector del cable de alambre trenzado y fíjelos a la terminal.

NOTA: Conecte el cable de alimentación y cable de conexión en los conectores correspondientes.



PRECAUCIÓN

Si se rompen el cable de suministro y el cable de señal, reemplácelos con cables especiales.

- Antes de realizar el cableado, verifique el voltaje de todas las partes mencionadas en la placa y realice el cableado conforme al diagrama de cableado eléctrico.
- El aire acondicionado debe tener una fuente de alimentación única, un interruptor de protección de fugas y un interruptor en caso de que ocurran sobrecargas.
- En caso de descargas eléctricas, tenga el aire acondicionado conectado a tierra en todo momento.
- Todos los cables deben estar con conectores de sujeción o con cable sólido. Si el cable de alambre trenzado está conectado a la terminal puede causar incendios.
- En caso de que el aire acondicionado se rompa o se dañe, el cableado debe ser firme y debe cumplir con el diagrama del cableado eléctrico.
- Los cables nunca tienen que tocar la tubería refrigerante, el compresor, el ventilador ni otra pieza operativa.

No quite los cables del aire acondicionado o podría causar daños o fallas y el fabricante no se responsabilizará por las consecuencias.

4.2 Conexión del cable de alimentación

4.2.1 Conexión del cable de alimentación a las unidades externas

- Quite el extremo del panel frontal o la manija.
- Conecte los cables de alimentación al conector L y conector N y a los tornillos con conexión a tierra.
- Fije los cables de alimentación con los sujetadores de cable.

4.2.2 Conexión del cable de alimentación a las unidades internas

- Quite la caja de control eléctrica de las unidades internas.
- Conecte los cables de alimentación al conector L y conector N y a los tornillos con conexión a tierra.
- Fije los cables de alimentación con los sujetadores de cable.

4.3 Conexión de los cables de señal del controlador por cable

- Quite la caja de control eléctrica de las unidades internas.
- Pase los cables de señal por el aro de goma.
- Inserte los cables de señal en los cinco orificios en el panel de control eléctrico de las unidades internas.

4.4. Conexión de la señal entre las unidades interna y externa

- Para los cables de comunicación de la unidad, se deben utilizar cables blindados y trenzados de 485 comunicaciones exclusivos.
- La conexión de la señal entre las unidades interna y externa conforme al logo de conexión de la estación terminal.



PRECAUCIÓN

En caso de interferencias electromagnéticas (EMI), tenga en cuenta las siguientes funciones:

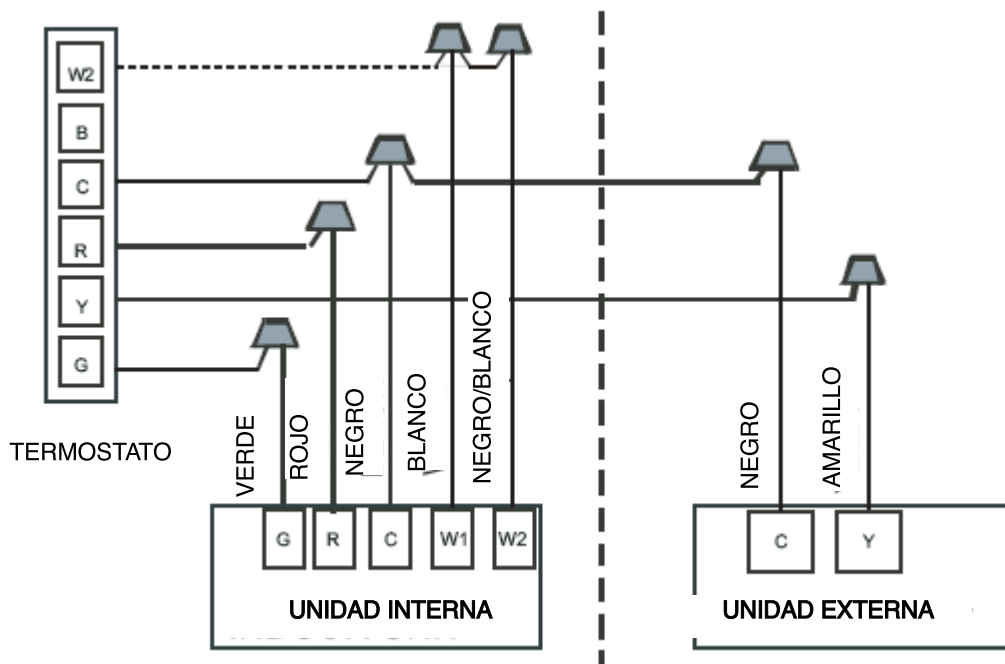
- Separe los cables de señal de los cables de alimentación y cables de conexión de las unidades internas y externas.
- Cuando el aire acondicionado está instalado en lugares donde hay EMI, utilice cables blindados y trenzados como cables de señal.

4.4 Diagrama del cable de alimentación

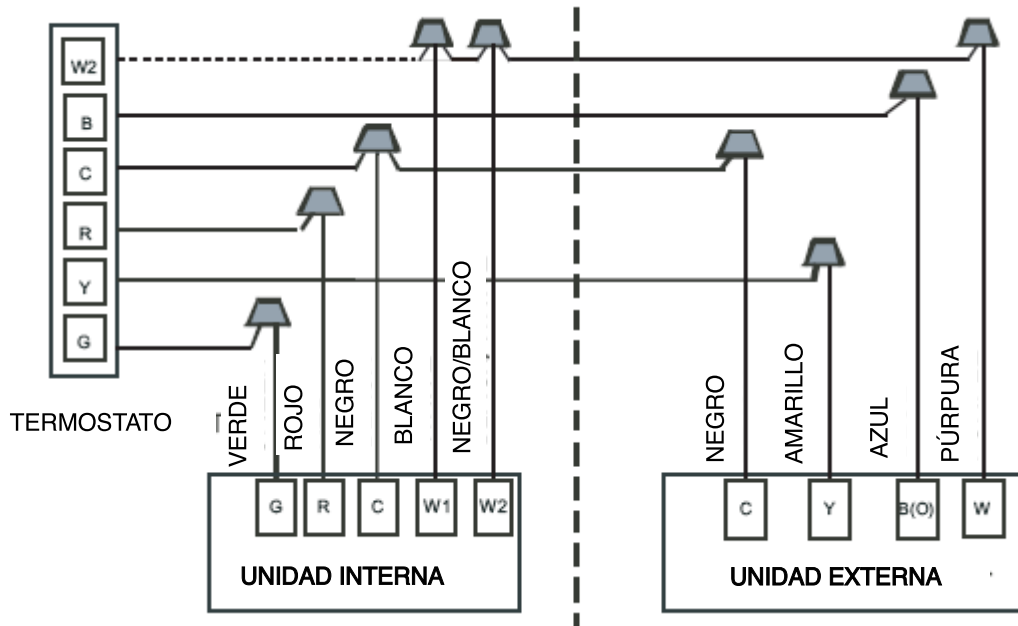
1. Para evitar descargas eléctricas, conecte el aire acondicionado con el conector a tierra.

El conector principal del aire acondicionado está unido al cable a tierra. No lo cambie.

2. El tomacorriente se utiliza especialmente para el aire acondicionado.
3. Ni tire del cable de alimentación.
4. Al realizar la conexión del aire acondicionado con la conexión a tierra, siga los códigos locales.
5. Si es necesario, utilice un fusible, un disyuntor o un medidor de amperios.



Cable de control para sistemas A/C.



Cable de control para sistemas H/P.

NOTA 1: -----Como se expresa, la instalación puede elegir la sección

4.4 Cableado eléctrico

NOTA: Las áreas transversales de los cables o las líneas no deberían ser menores que las correspondientes mencionadas en la siguiente tabla. Además, si el cable es muy largo para la unidad, seleccione bobinados con áreas transversales más grandes para garantizar una fuente alimentación normal.

Modelo (para tipo de solo refrigeración)			18K	24K	36K	48K	60K
Manómetro	Línea eléctrica de la unidad interna	Cantidad de la línea	3	3	3	3	3
		Diámetro de la línea (AWG)	16	16	16	16	16
	Línea eléctrica de la unidad externa	Cantidad de la línea	3	3	3	3	3
		Diámetro de la línea (AWG)	12	12	12	12	12
	Línea de señal interna-externa	Cantidad de la línea	2	2	2	2	2
		Diámetro de la línea (AWG)	18	18	18	18	18
	Línea de señal del termostato	Cantidad de la línea	5	5	5	5	5
		Diámetro de la línea (AWG)	18	18	18	18	18

Modelo (para tipo refrigeración y calefacción)			18K	24K	36K	48K	60K
Manómetro	Línea eléctrica de la unidad interna	Cantidad de la línea	3	3	3	3	3
		Diámetro de la línea (AWG)	16	16	16	16	16
	Línea eléctrica de la unidad externa	Cantidad de la línea	3	3	3	3	3
		Diámetro de la línea (AWG)	12	12	12	12	12
	Línea de señal interna-externa	Cantidad de la línea	4	4	4	4	4
		Diámetro de la línea (AWG)	18	18	18	18	18
	Línea de señal del termostato	Cantidad de la línea	6	6	6	6	6
		Diámetro de la línea (AWG)	18	18	18	18	18



Importado por: **INTENSITY AIR, S. A. DE C. V.**
RFC: IAI-100609-SRA.
Río Amacuzac #1125, Col. Valle Ote., CP. 66269
San Pedro Garza García, Nuevo León, México.

Note: Product specifications change from time to time as product improvements and developments are released and may vary from those in this document.