



INTENSITY[®]
AIR CONDITIONING

BlackSeries.



Condensadora | Unidad Exterior
1.5, 2, 3, 4 Y 5 TR.

IDUCOIC18KC-3, IDUCOIC24KC-3, IDUCOIC36KC-3, IDUCOIC48KC-3,
IDUCOIC60KC-3.

MANUAL DE INSTALACIÓN



Contenidos

1 Medidas de seguridad	1
2 Puntos claves para la inspección	2
3 Instalación de la unidad externa	3
4 Instalación de la tubería de conexión	6
5 Cableado eléctrico	8
6 Prueba de funcionamiento	14

Estimados usuarios:

Este manual es una versión universal para unidades externas de frecuencia de DC variable. Si la apariencia de su aire acondicionado es distinta a la del aire acondicionado en el manual, no afectará el funcionamiento y el uso.

Lea cuidadosamente este manual antes de utilizar el equipo. Guarde el manual para futuras referencias.

Un profesional del equipo de ingenieros debe instalar el aire acondicionado para prever sus derechos legales.

Este aparato no se destina para utilizarse por personas (incluyendo niños) cuyas capacidades físicas, sensoriales o mentales sean diferentes o estén reducidas, o carezcan de experiencia o conocimiento a menos que dichas personas reciban supervisión o capacitación para el funcionamiento del aparato por una persona responsable de su seguridad.

- Los niños deben de supervisarse para asegurar que ellos no empleen los aparatos como juguete.
- El aparato debe instalarse de acuerdo con las regulaciones nacionales para instalaciones eléctricas
- Este producto no es accesible al público en general.
- El circuito de alimentación de energía debe de tener un fusible donde la capacidad debe ser 1,5 veces mayor que la corriente máxima.
- Se debe instalar un disyuntor o interruptor que desconecte todo el polo de alimentación con una separación entre polo de por lo menos 3mm.
- Si el cordón de alimentación es dañado, este debe de sustituirse por un cordón o ensamble especial disponible por parte del fabricante o por su agente de servicio autorizado.

1 Medidas de seguridad

ADVERTENCIA

- * **Este aire acondicionado es una unidad de confort. No lo utilice para salas de maquinaria, instrumentos de precisión, alimentos, plantas, animales, arte, etc.**
- El distribuidor y el personal profesional deben realizar la instalación. El personal de instalación tiene conocimientos profesionales. El mal funcionamiento por la auto instalación producirá incendios, descargas eléctricas, lesiones, fugas de agua, etc.
- Si el aire acondicionado está instalado en una habitación chica, se deben tomar algunas medidas para garantizar que la concentración de fuga de refrigerante en la habitación no exceda el nivel crítico. Consulte con su distribuidor para conocer las medidas detalladas.
- Al conectar el suministro eléctrico, cumpla con las normas específicas por la empresa de electricidad local. De acuerdo con la ley, se debe conectar el cable de conexión a tierra. No conectar el cable a tierra causará descargas eléctricas.
- Si necesita mover o volver a instalar el aire acondicionado, llame al distribuidor o al personal profesional. La instalación incorrecta producirá incendios, descargas eléctricas, lesiones, fugas de agua, etc.
- El usuario no tiene permitido reconstruir o reparar el aire acondicionado. La reparación incorrecta producirá incendios, descargas eléctricas, lesiones, fugas de agua, etc. Llame al distribuidor o al personal profesional para realizar las reparaciones.

NOTA

- Asegúrese de que la zanja para el desagüe de agua sea utilizable.
- Asegúrese de que la protección para fugas eléctrica esté equipada. Se debe equipar con el interruptor de protección para fugas eléctricas. De lo contrario, ocurrirán descargas eléctricas.
- No se debe instalar en lugares con posibles fugas de gases inflamables. En caso de fugas de gases inflamables cerca de la unidad externa, podrían ocurrir incendios.
- Asegúrese de que la base y la elevación sean firmes y confiables. Si no, podría caerse.
- Asegúrese de que los cables estén conectados de forma correcta. La mala conexión de los cables dañará los componentes eléctricos.
- La exposición al agua o humedad previa a la instalación causará cortocircuitos en los componentes eléctricos. No lo guarde en sótanos húmedos ni lo exponga a las lluvias o al agua.

- En caso de fugas del refrigerante durante la instalación, se debe ventilar la habitación. Si el refrigerante está expuesto y en contacto con el fuego, se generarán gases tóxicos.
- Después de realizar la instalación, asegúrese de que no haya fugas del refrigerante.
- Si el gas refrigerante de la habitación entra en contacto con fuentes que usan fuego, como los calentadores, hornos o cocinas eléctricas, se generarán gases tóxicos.
- Se debe equipar con un dispositivo de protección para rayos conforme a las leyes y normas nacionales contra la caída de rayos.

2 Puntos claves para la inspección

2.1 Llegada del producto e inspección

- 1) Al recibir la máquina, compruebe si hay daños debido al transporte de la misma. Si se encuentra algún daño interno o superficial, informe de manera escrita a la agencia de transporte.
- 2) Después de recibir la máquina, compruebe si el tipo, especificación y cantidad de máquinas cumple con el contrato.
- 3) Cuando desempaca el producto, conserve bien el manual y verifique todos los accesorios.

2.2 Tubería de refrigerante

- 1) La tubería de refrigerante debe instalarla el distribuidor especial de refrigerante fabricado por nuestra empresa.
- 2) La tubería de refrigerante debe usar una tubería con el diámetro y el grosor de pared especificados.
- 3) La soldadura de la tubería de cobre debe realizarse con una protección llena de nitrógeno. Antes de soldar, el tubo de cobre debe ser llenado con el nitrógeno de 0.2kgf/cm². Después de soldar, se debe cortar el nitrógeno hasta que el tubo de cobre se enfríe completamente.
- 4) La tubería del refrigerante debe manejarse con aislamiento térmico.
- 5) Después de instalar el tubo de refrigerante y antes de realizar la prueba de presurización y el vacío, la unidad interna no puede encenderse.

2.3 Prueba de presurización

Una vez instalado el tubo de refrigerante, se debe llenar con nitrógeno de 40kgf/cm² (4.0MPa) desde el lado del gas y el lado del líquido simultáneamente para la prueba de presurización de 24 horas.

2.4 Vacío

Después de la prueba de presurización del aire, el vacío (- 0 . 1MPa) debe realizarse desde el lado de los gases y el lado de los líquidos simultáneamente.

2.5 Relleno con refrigerante

- 1) El volumen de llenado de refrigerante se calcula según el diámetro y la longitud (longitud real) de la tubería a los lados de los líquidos de las unidades internas y externas.
- 2) El volumen de llenado del refrigerante, diámetro y longitud (longitud real) de la tubería de líquido, y la diferencia de altura de las unidades internas y externas se registrarán en la tabla de confirmación de uso de la unidad externa (en la placa de la cubierta de la caja del control electrónico) para futuras referencias.

2.6 Cableado eléctrico

- 1) La capacidad de alimentación y el diámetro del cable se seleccionarán de acuerdo con el manual de diseño. Generalmente, la línea de alimentación del aire acondicionado es más gruesa que la del motor.
- 2) Para que el aire acondicionado no funcione mal, no entrelace ni enrolle la línea de alimentación (208 ~ 230V / 60Hz / IN) con los cables de conexión (cables de baja tensión) tanto de la unidad interna como de la externa.
- 3) La unidad interna se enciende después de la prueba de presurización al aire y el vacío.

2.7 Prueba de funcionamiento

- 1) No se puede realizar una prueba hasta que la unidad externa esté encendida durante más de 12 horas, o el sistema puede dañarse.

3 Instalación de la unidad externa

ADVERTENCIA

- El aire acondicionado debe instalarse en el lugar, el cual es lo suficientemente fuerte como para soportar el peso de la máquina.
- De no ser lo suficientemente fuerte, la máquina puede llegar a caerse y causar lesiones personales.
- La instalación especial debe realizarse contra los vientos fuertes o los terremotos.
- Si se cae porque se instaló incorrectamente, esto puede causar algunos accidentes.

3.1 Selección de la posición de la instalación

- 1) Suficiente espacio para la instalación y el mantenimiento.
- 2) No hay barrera en la entrada de aire y la salida de aire y está alejada del viento fuerte.
- 3) Seco y ventilado.
- 4) La superficie plana del soporte puede llegar a soportar el peso de la unidad externa. La unidad externa se instalará horizontalmente, sin ningún ruido ni vibración.

- 5) Los vecinos no se verán influidos por el ruido del funcionamiento y los gases de escape.
- 6) No hay fugas de gas inflamable;
- 7) Conveniente para la instalación de la tubería de conexión y la conexión eléctrica.

3.2 Ilustración dimensional de la unidad externa (Unidad: mm)

- 1) Imagen 3-1 es aplicable a los modelos de IDUCOIC48KC-3 y IDUCOIC60KC-3.

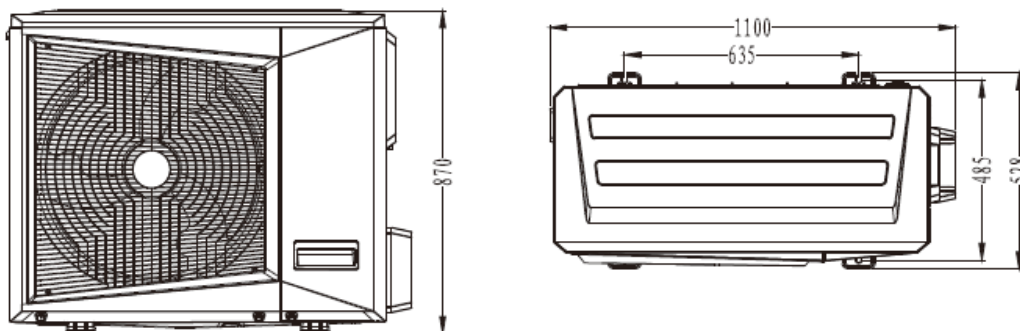


Imagen 3- 1 Dimensión de la unidad externa

- 2) Imagen 3-2 es aplicable para los modelos de IDUCOIC36KC-3

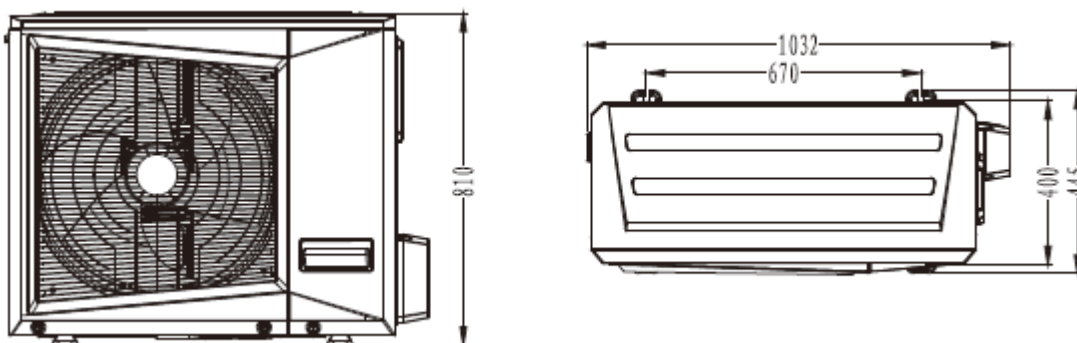


Imagen 3- 2 Dimensión de la unidad externa

- 3) Imagen 3-3 es aplicable para los modelos de IDUCOIC18KC-3 y IDUCOIC24KC-3

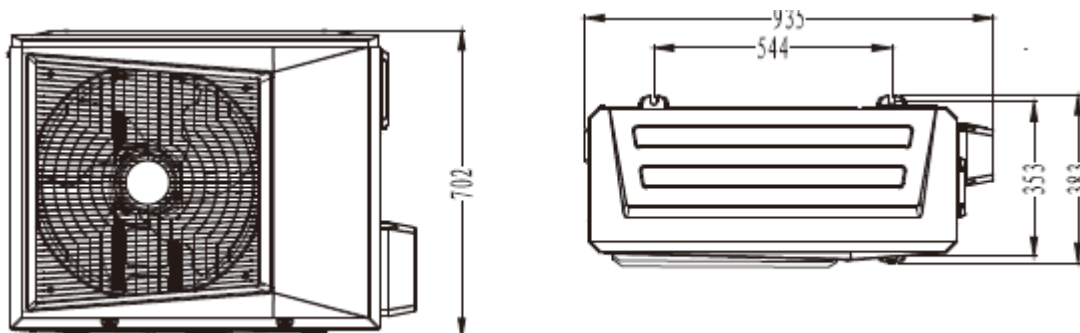


Imagen 3- 3 Dimensión de la unidad externa

3.3 Elevación de la unidad externa

- 1) No retire ningún material de empaque al elevarlo. Se utilizarán dos cuerdas (más de 8 cm) para izar la máquina bien embalada de forma estable y segura. Si no hay ningún paquete o si el material de embalaje está roto, utilice algunas placas de soporte o materiales de embalaje para proteger la máquina.
- 2) La unidad externa debe transportarse y elevarse verticalmente, con una inclinación de menos de 15 grados. Se debe tener cuidado con la seguridad mientras se transporta y eleva la máquina.
- 3) La gravedad de la máquina no está en el centro, así que tenga cuidado al izar la máquina.
- 4) Si sostiene la entrada de succión de la carcasa, se deformará, no lo haga.

3.4 Espacio de instalación y mantenimiento de la unidad externa

- 1) Proporcione una base firme y adecuada para:

- ① Evitar que la unidad externa se hunda;
- ② Evitar que la unidad externa produzca un sonido anormal.

- 2) Tipos de cimientos

- ① Estructura de acero
- ② Estructura de hormigón (La práctica común se muestra en la Imagen a continuación)

(Unidad: mm)

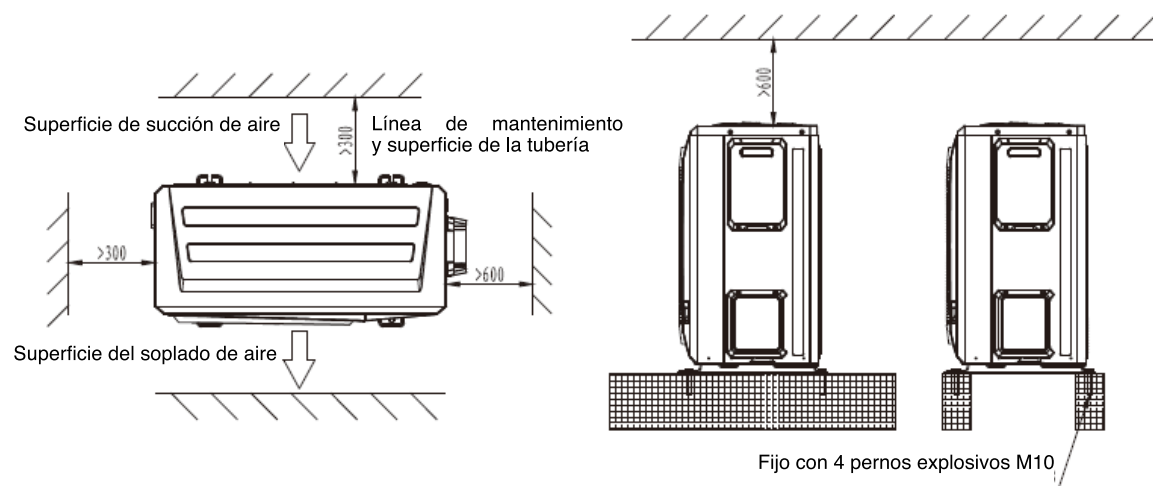


Imagen 3-4 Diagrama esquemático espacial I para instalar y mantener la unidad externa.

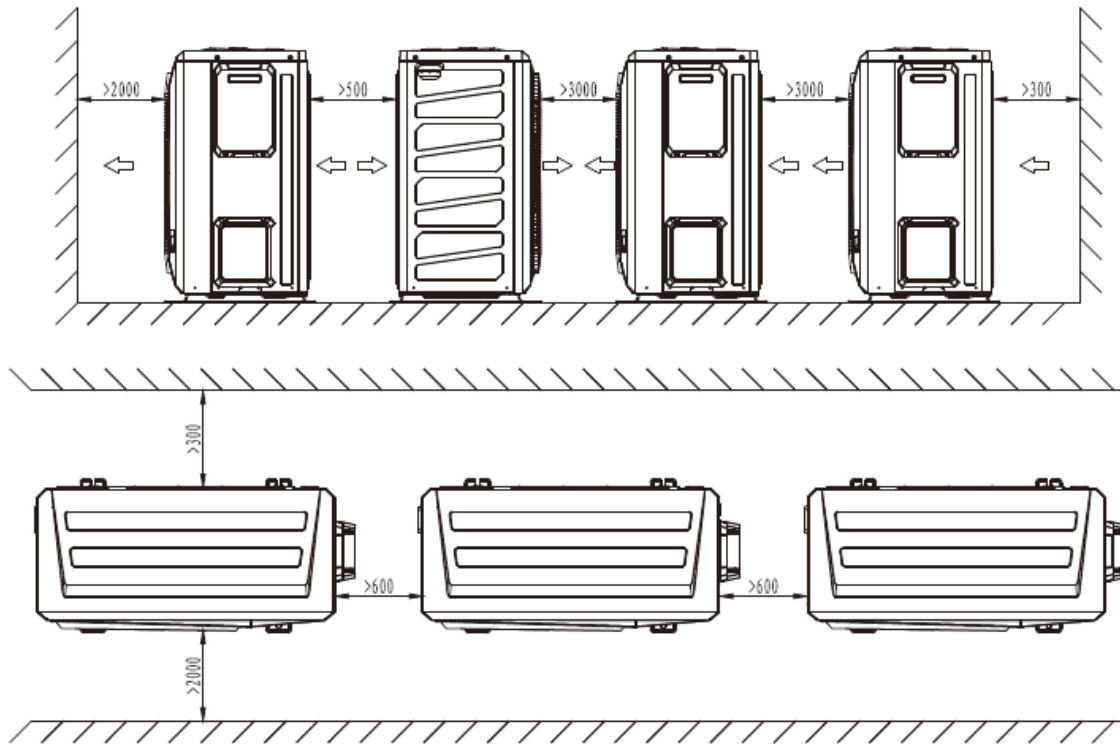


Imagen 3-5 Diagrama esquemático espacial II para instalar y mantener la unidad externa.

3.5 Posición e instalación de la tubería de salida

- 1) Estos modelos de 18, 24, 36, 48 y 60K utilizan directamente las válvulas de globo externas para asumir el control.

4 Instalación de la tubería de conexión

4.1 Tubería de refrigerante

- 1) Acampanando

Utilice un cortador de tubos para cortar el tubo refrigerante y un expansor de tubería para acampanarlo

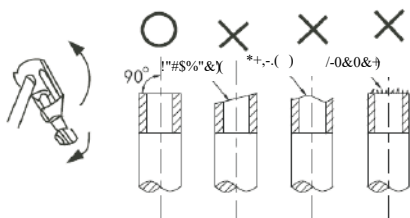


Imagen 4-1 Tubo de corte del tubo de conexión

Tabla 4-1 Dimensión de acampanado de la tubería de conexión

Diámetro exterior (mm)	A (mm)		
	Máxima	Mínima	
06.35	8.7	8.3	
09.52	12.4	12.0	
012.7	15.8	15.4	
015,88	19.0	18.6	
019.05	23.7	23.3	

2) Tuerca de fijación

Alinee el tubo de conexión, apriételo con la mano y luego con una llave.

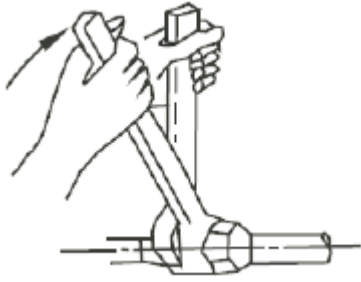


Imagen 4-2 Diagrama esquemático de apriete

Tabla 4-2 Par de torsión

El diámetro del conducto O (milímetro)	Par (kgf · m)
6,35	1,4–1,7
9,52	1,4–1,7
12,7	4,8–6,2
15,88	4,8– 6,2
19,05	6,9 –9,9

! NOTA

- Para evitar que la tubería de cobre se oxide internamente mientras se suelda, la tubería de cobre se llenará con nitrógeno. De lo contrario, ¡las cascaras del óxido bloquearán el sistema de refrigeración!
- Al apretar la tuerca, si se hace demasiado fuerte dañará el encaje acampanado, pero si no se usa suficiente fuerza, esto provocará una fuga. Por favor, ¡consulte el par de torsión en la tabla anterior para sujetar las tuercas!

4.2 Instrucciones de la válvula de cierre

- 1) Se cierra al salir de la fábrica;
- 2) Abra la válvula en sentido antihorario o cierre la válvula en el sentido de las agujas del reloj con una llave tubular de 6 mm;
- 3) Después de completar la operación, apriete la tapa de la válvula;
- 4) Se usará una herramienta especial R410A para aspirar la válvula y llenar el refrigerante en la entrada de servicio. Cuando vaya a llenar el refrigerante, hágalo en la entrada de servicio por el lado del gas, y aspire la válvula de la entrada de servicio tanto en el lado del líquido como en el lado del gas simultáneamente.

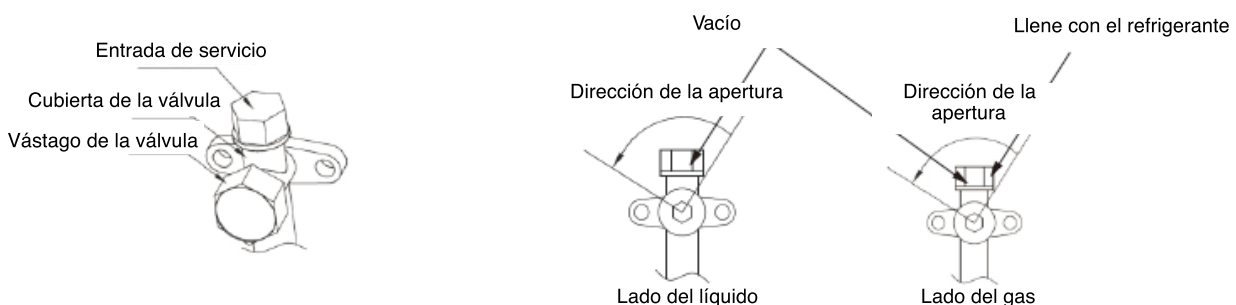


Imagen 4-10 Instrucciones de la válvula de cierre

4.8 Aislamiento térmico de la tubería

- 1) Aplique el aislamiento térmico a las tuberías en el lado del gas y en el lado del líquido respectivamente;
- 2) Utilice materiales de aislamiento térmico de celda cerrada, con un grado de retardante de llama de B1 y resistencia a temperaturas altas de 120 °C;
- 3) Diámetro exterior de la tubería de cobre $\leq \phi$ 12.7 mm y espesor de aislamiento térmico de algodón ≥ 15 mm; diámetro exterior de la tubería de cobre $\geq \phi$ 15.88 mm de espesor del aislamiento térmico de algodón ≥ 20 mm.
- 4) Las juntas de la tuerca de la unidad interna se realizarán con el aislamiento térmico

NOTA

- Las fuentes de alimentación tanto para la unidad interna como para la externa se diseñarán separadamente.
- La fuente de alimentación debe estar diseñada con un circuito secundario y equipada con un protector de fugas de corriente y un interruptor manual.
- Todas las unidades internas del mismo sistema estarán dispuestas en el mismo circuito de alimentación y se apagarán simultáneamente. No está permitido equipar todas las unidades internas con un interruptor de encendido.
- El sistema del cable de conexión y el sistema de la tubería de refrigerante de la unidad interna se incorporarán al mismo sistema.
- Para reducir la interferencia, los cables de comunicación internos y externos deben utilizar cables de par trenzado blindado de dos o tres núcleos en lugar de cables de varios núcleos comunes.
- Conforme a las normas eléctricas nacionales relacionadas.
- El cableado eléctrico debe realizarlo un electricista profesional.

5 Cableado eléctrico

5.1 Cableado de la unidad externa

Tabla 5-1 Cableado de la unidad externa

Electricidad (Btu)	Electricidad		Línea eléctrica (mm ²)	Fusible (A)	Cable de la señal de las unidades internas y externas (mm) (Cable de señal de corriente débil)
18/24/36/48/60	1F	208-230V 60Hz	3X4.0	30	Cable blindado de tres núcleos 3 x 1,0 (Cable blindado de dos núcleos 2 x 1,0)

APLIQUE A LA UNIDAD DE TIPO CASSETTE DE TECHO O UNIDAD DE AIRE ACONDICIONADO DE PISO TECHO

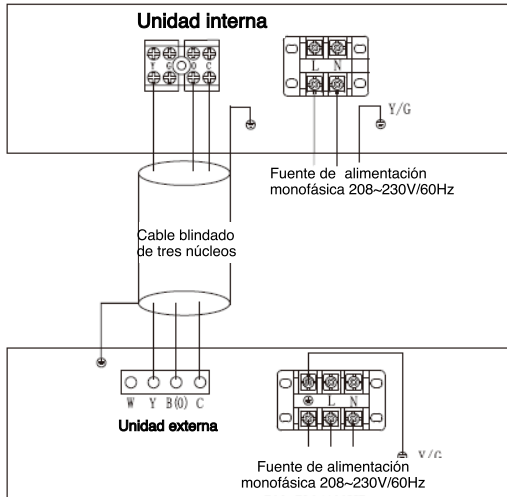


Imagen 5-1-1 Cableado eléctrico de unidades externas monofásicas

SE APLICAN A LAS UNIDADES DE AIRE ACONDICIONADO TIPO CONDUCTO O A LOS CLIMATIZADORES

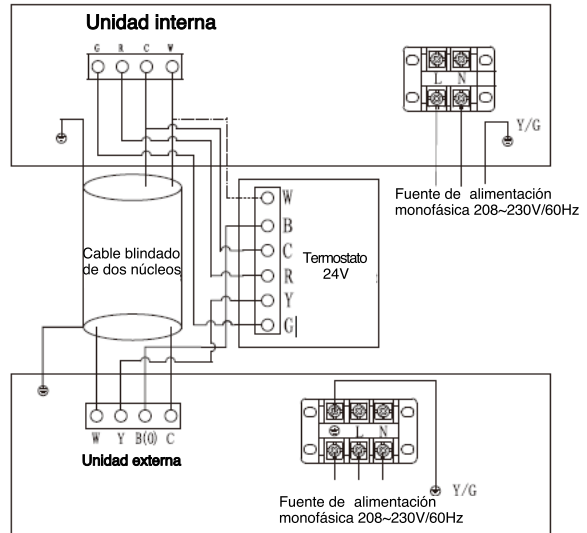


Imagen 5-1-1 Cableado eléctrico de unidades externas monofásicas

! NOTA

- Cuando la línea de la señal use un cable de dos núcleos que sea blindado, la red de blindaje se va a conectar a la "E" del bloque de terminales. Cuando la línea de la señal use un cable de tres núcleos que sea blindado, la red de protección se deberá conectar a tierra.
- Nunca debe conectar la línea de alimentación (la corriente fuerte) al bloque de los terminales de la línea de la señal (la corriente débil). De lo contrario, el tablero de energía se quemará.

5.2 Cableado de la fuente de alimentación de la unidad interna

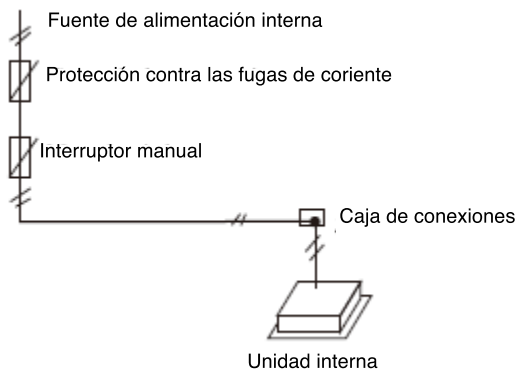


Imagen 5-2 Cableado de la fuente de alimentación de la unidad interna

! NOTA

Cuando la línea de alimentación esté paralela a la línea de la señal, coloque los cables eléctricos en sus propias tuberías de los cables, con un espaciado adecuado (10 A o inferior: 300 mm, 50A o menos: 500 mm).

5.3 Cableado de la línea de la señal de la unidad interna

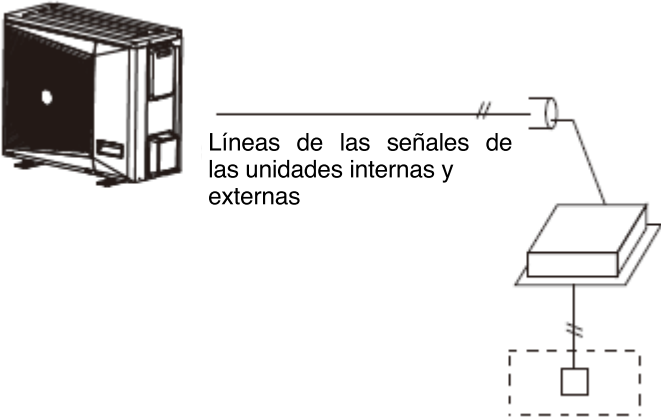


Imagen 5-3 Cableado de la fuente de alimentación de la unidad interna

De ser necesario, el usuario puede comprar un controlador del cable, como se muestra en el cuadro discontinuo.

5.4 Diagrama del cableado

Para el diagrama del cableado eléctrico de la unidad externa, consulte el diagrama de cableado en el lado de la placa lateral derecha de la unidad externa.

5.5 Configuración de marcación de la placa de control principal

5.5.1 Configuración de marcación de la placa de control principal para los modelos 2, 3 y 5 TR.

SW1				SW2			
1	2	3	4	1	2	3	4
compresor PI objetivo de la selección de control TES/TCS (Tabla 5-2)		0- Expansión electrónica		1. descongelación manual	0-°F 1-°C		
		1- Modo normal					

Tabla 5-2 Objetivo de control PI del compresor (TES / TCS) por la definición de marcación SW1






Marcación	Definición
ENCENDIDO 	Tes0=A, entre A+X y A-X; Tcs0=B, entre B+X y B-X;
ENCENDIDO 	Tes0=A-l*X, entre A y 2(A>2); Tcs0=B+l*X, entre B 2 * X y B;
ENCENDIDO 	Tes0=A, Tcs0=B; espera hasta que se haga el cambio del interruptor;
ENCENDIDO 	Tes0=A-l*X, Tcs0=B+ l*X, sistema en espera hasta que cambie el interruptor;
ENCENDIDO 	Tes0=A-2*X, Tcs0=B+2*X, sistema en espera hasta que cambie el interruptor;

Tabla 5-3 Definición de marcado SW1-4






Marcación	Definición
 SW1-4	Modo de expansión electrónica
 SW1-4	Modo normal

Tabla 5-4 Definición de marcado SW2

Marcación	Definición
 SW2-1	descongelación manual
 SW2-2	unidad de temperatura: F
 SW2-2	unidad de temperatura: C

Modo de operación

MODO	
CALEFACCIÓN	Temperatura de aire exterior mayor a 30°C
	Temperatura de aire exterior menor de -7°C
	Temperatura de habitación 16 a 32°C
REFRIGERACIÓN	Temperatura del aire exterior 16 a 46°C
	Temperatura de habitación 16 a 32°C

Tabla 5-5 Instrucciones de inspección de la unidad externa

NUM	Contenido de la pantalla	Observaciones
00	Frecuencia, número de unidades internas, modo de ejecución o código de falla	
01	Energía al aire libre	Modelo
02	Modo de ejecución	0: modo de espera; 2: En modo de enfriamiento; 3: En modo de calefacción
03	Frecuencia objetivo	HZ (Valor real)
04	Frecuencia de funcionamiento	HZ (Valor real)
05	Frecuencia real	HZ (Valor real)
06	Estado de velocidad del ventilador	Alto / bajo (valor real)
07	Transformación de la temperatura por sensor de presión	°C (Valor real)
08	T3 temperatura de condensación.	°C (Valor real)
09	T4 temperatura ambiente al aire libre.	°C (Valor real)
10	T5 temperatura de escape.	°C (Valor real)
11	Corriente AC	A (Valor real)
12	Corriente del compresor	
13	Voltaje AC	VAC (valor real * 2)
14	Voltaje DC	VDC (valor real * 2)
15	Grado de apertura EXV	Paso (Valor real/4)
16	Aumento de la frecuencia	Desplazamiento (Valor real)
17	# EV	Paso (valor Real)
18	Reservado	
19	Temperatura modular IPM Tfin	°C (Valor real)
20	Salida del aceite	CC (valor real/8)
21	Temperatura objetivo Tes/Tcs	°C (Valor real)
22	Valor de presión	PSI (valor real* 25)
23	La válvula de presión transforma por T3	PSI (valor real* 25)
24	Reservado	
25	Sobrecalentamiento objetivo	°C (Valor real)
26	El recalentamiento de la temperatura de descarga	°C (Valor real)
28	Modo de prueba de habilidad	1-40 (modo de marcha)
29	Número de versión del software	1-255
31	Ingrese el signo de control PI	0 o 1
34	Elemento límite de frecuencia	
37	Código del fallo final	

Tabla 5-6 Código de falla de la unidad externa

Código de fallas	Contenido de fallas	Observación
E4	Fallo del sensor de temperatura ambiente	
E6	Fallo del sensor de temperatura de condensado	
E5	Fallo del sensor de temperatura de escape	
E9	Protección contra la sobretensión / subtensión de CA	
E10	Fallo EEPROM	
E12	Error del sensor modular IPM	
E13	Error del sensor de presión	
E14	Error de desconexión del sensor T3 o T5	
E15	Error del interruptor de presión T Alta	
H0	Fallo de comunicación entre el chip maestro y el DSP	
H1	Error de temperatura alta del sensor T3 (en modo refrigeración) s	20 veces el error P5 en 180 minutos
H2	Error del interruptor de alta presión	20 veces error P1 en 150 minutos
H3	Alta presión anormal en el modo de calentamiento	20 veces error P13 en 180 minutos
H4	Error modular de alta temperatura IPM	20 veces P8 en 120 minutos
H5	Error de baja presión	20 veces P2 en 100 minutos
H6	Error anormal de la temperatura de descarga	20 veces P4 en 100 minutos
H7	Error de operación húmeda	20 veces P12 en 200 minutos
H8	Error de desconexión del sensor condensador T3	20 veces E14 en 100 minutos
H12	Error de desconexión del sensor de temperatura de descarga	20 veces E14 en 180 minutos
P1	Protección de presión alta	
P2	Mango de baja presión	
P3	La corriente de AC/DC fluye a través de la protección	
P4	Protección excesiva de la temperatura de escape	
P5	Protección de alta temperatura T3	
P6	Protección de módulos IPM	
P8	Módulos IPM protección Tf de alta temperatura	
P9	Error del motor del ventilador de DC	
P12	Error de operación húmeda	
P13	Error anormal de alta presión (en modo de calefacción)	
P14	Alta protección del radio de compresión	
P15	Protección de baja relación de compresión	
L1	Rotación de baja tensión de DC	
L2	Protección de alta tensión de DC	
L4	Fallo del MCE / sincrónico / bucle cerrado	

L5	Protección de velocidad cero	
L7	Protección contra deficiencias del compresor	
L8	Puestos del compresor	
L9	Limitación de frecuencia o disminución por alta presión	
LA	Limitación de frecuencia por tensión	
LC	Limitación de frecuencia por la temperatura del condensador	
LD	Limitación de frecuencia por la temperatura de descarga	
LE	Limitación de frecuencia por IPM modular de alta temperatura	
LF	Limitación de frecuencia por corriente	
d0	Retorno de aceite	
df	Descongelación	
dH	Refrigeración por fuerza	

6 Prueba de funcionamiento

6.1 Inspección y confirmación antes de la depuración

- 1) Compruebe y asegúrese de que la tubería de refrigeración y la línea de comunicación que conecta con las unidades internas y externas están conectadas con el mismo sistema de refrigeración. De lo contrario, se producen algunas fallas de ejecución.
- 2) El voltaje de la fuente de alimentación se encuentra en un voltaje nominal de $\pm 10\%$.
- 3) Compruebe y asegúrese de que la línea de alimentación y la línea de control estén conectadas correctamente.
- 4) Antes de encender, asegúrese de que no haya cortocircuito.
- 5) Compruebe si todas las unidades han pasado 24 horas desde el mantenimiento de la presión de nitrógeno (40kgf /cm²) prueba.
- 6) Asegúrese de que el sistema depurado esté completamente aspirado, secado y lleno con el refrigerante según lo especificado.

Unidad de tipo interna	
Nombre de la habitación	
Ejemplo: 2do piso, primer sistema, interna (A)	
Observación: -2F-1A	

Imagen 6-1 Complete con los nombres de los sistemas de conexión

6.2 Preparación antes de la depuración

- 1) Calcule el volumen de llenado del refrigerante para todos los conjuntos de las unidades de acuerdo con la longitud de la tubería del líquido en el sitio.
- 2) Prepare el refrigerante requerido.
- 3) Prepare el plano del sistema, el diagrama de las tuberías del sistema y el diagrama del cableado de control.
- 4) Marque los códigos de la dirección que han sido establecidos por el plan del sistema.
- 5) Anteriormente encienda el interruptor de la fuente de alimentación de la unidad externa y asegúrese de que esté encendido por más de 12 horas, esta es la forma en la que el calentador calienta el aceite del compresor.
- 6) Válvula de retención del tubo de aire completamente abierta, válvula de retención del tubo del líquido y la válvula de balance de aceite de la unidad externa. Si las campanas están abiertas, la máquina puede dañarse.
- 7) Compruebe si la secuencia de fases de la fuente de alimentación de la unidad externa está bien.
- 8) Compruebe si todos los interruptores de marcado de las unidades internas y externas están configurados de acuerdo con los requisitos técnicos del producto.

6.3 Complete con los nombres de los sistemas de conexión

Cuando las múltiples unidades internas están dispuestas de manera que se distingan los sistemas de conexión de las unidades internas y externas, todos los sistemas se nombrarán respectivamente y se registrarán en la placa de identificación en la cubierta de la caja de control electrónico de la unidad externa.

6.4 Precauciones contra las fugas de refrigerante

- 1) El refrigerante del aire acondicionado no es inflamable y es inofensivo.
- 2) El cuarto para el aire acondicionado debe tener el espacio adecuado. En caso de que haya una fuga de refrigerante, no puede ir pasar de la concentración crítica. Adicionalmente, se deben tomar las medidas pertinentes.
- 3) Para que la concentración crítica de gas sea inofensiva para el cuerpo humano debe ser de $0,3 \text{ kg/m}^3$.
- 4) Confirme la concentración crítica de acuerdo con los siguientes pasos para que pueda tomar las medidas pertinentes.
 - a. Calcule el volumen de llenado de refrigerante (A [kg]) Volumen de refrigerante = volumen de llenado del refrigerante antes de la entrega (véase la placa de identificación) + el volumen de llenado del refrigerante correspondiente a la longitud de la tubería.

b. Calcule el volumen interno (B [m³]) (por el volumen mínimo)

c. Calcule la concentración de refrigerante: $\frac{A \text{ [kg]}}{B \text{ [m}^3\text{]}} \leq \text{Concentración crítica: } 0,3 \text{ [Kg/m}^3\text{]}$

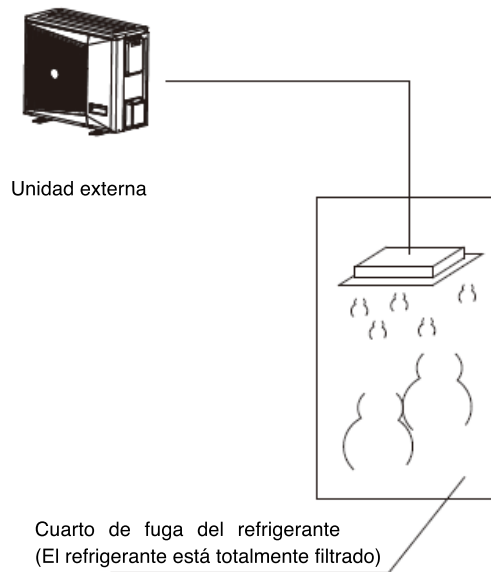
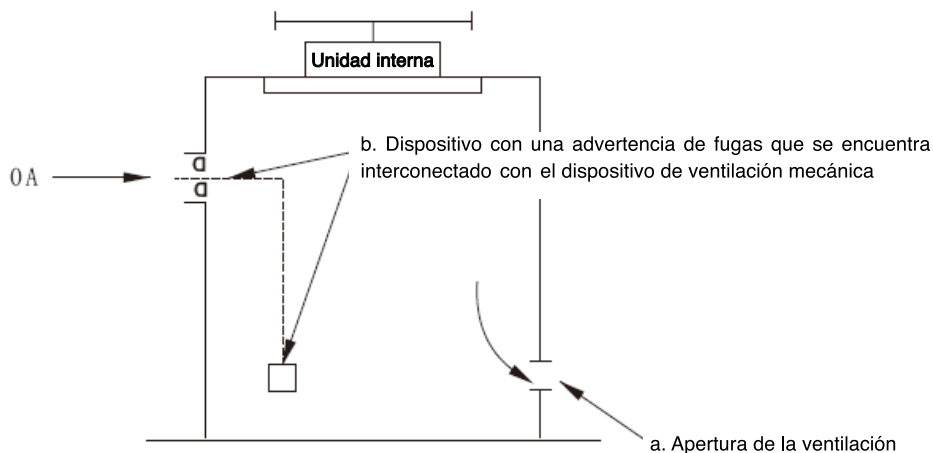


Imagen 6-2 Fuga del refrigerante

5) Medidas contra el exceso de la concentración crítica

- Instale un dispositivo de ventilación mecánica (para lograr una ventilación frecuente) en función de reducir la concentración de refrigerante que se encuentre por debajo de la concentración crítica.
- Si no tiene la posibilidad de realizar una ventilación frecuente, instale un dispositivo de advertencia de fugas que estará interconectado con el dispositivo de ventilación mecánica.



(El dispositivo de advertencia de fugas se instalará en el lugar de recogida del refrigerante.)

Imagen 6-3 Dispositivo mecánico de ventilación



Importado por: **INTENSITY AIR, S. A. DE C. V.**

RFC: IAI-100609-SRA.

Río Amacuzac #1125, Col. Valle Ote., CP. 66269

San Pedro Garza García, Nuevo León, México.

Note: Product specifications change from time to time as product improvements and developments are released and may vary from those in this document.